

VÁLVULAS DE BOLA DE 3 VÍAS PARA USO INDUSTRIAL TRUE UNION 2000



Tabla para Selección de Válvula. Vista General

Válvula de Bola Vertical de 3 Vías

Tamaño Válvula	Material del O-Ring	Número de la Pieza de PVC ^{1, 2, 3, 4}				Valor Nominal de Presión
		Cem	Roscar SR	Bridar	Espiga	
1/2	EPDM	4722L1-005	4721L1-005SR	4723L1-005	4727L1-005	235 psi Agua Sin Golpe de Ariete @ 73°F (Brida 150 psi Sin Golpe de Ariete) Agua @ 73°F
	Viton®	4732L1-005	4731L1-005SR	4733L1-005	4737L1-005	
3/4	EPDM	4722L1-007	4721L1-007SR	4723L1-007	4727L1-007	
	Viton®	4732L1-007	4731L1-007SR	4733L1-007	4737L1-007	
1	EPDM	4722L1-010	4721L1-010SR	4723L1-010	4727L1-010	
	Viton®	4732L1-010	4731L1-010SR	4733L1-010	4737L1-010	
1-1/4	EPDM	4722L1-012	4721L1-012SR	4723L1-012	4727L1-012	
	Viton®	4732L1-012	4731L1-012SR	4733L1-012	4737L1-012	
1-1/2	EPDM	4722L1-015	4721L1-015SR	4723L1-015	4727L1-015	
	Viton®	4732L1-015	4731L1-015SR	4733L1-015	4737L1-015	
2	EPDM	4722L1-020	4721L1-020SR	4723L1-020	4727L1-020	
	Viton®	4732L1-020	4731L1-020SR	4733L1-020	4737L1-020	
2-1/2	EPDM	4722L1-025	4721L1-025SR	4723L1-025	4727L1-025	150 psi Agua Sin Golpe de Ariete @ 73°F
	Viton®	4732L1-025	4731L1-025SR	4733L1-025	4737L1-025	
3	EPDM	4722L1-030	4721L1-030SR	4723L1-030	4727L1-030	
	Viton®	4732L1-030	4731L1-030SR	4733L1-030	4737L1-030	
4	EPDM	4722L1-040	4721L1-040SR	4723L1-040	4727L1-040	
	Viton®	4732L1-040	4731L1-040SR	4733L1-040	4737L1-040	

Tabla para Selección de Válvula. Vista General

Válvula Inversora Horizontal (Sin cierre del ramal)

Tamaño Válvula O-Ring	Material del O-Ring	Número de la Pieza de PVC ^{1, 2}				Valor Nominal de Presión
		Cem	Rosca SR	Bridar	Espiga	
1/2	EPDM	5022L1-005	5021L1-005SR	5023L1-005	5027L1-005	235 psi Agua Sin Golpe de Ariete @ 73°F (Brida 150 psi Sin Golpe de Ariete) Agua @ 73°F
	Viton®	5032L1-005	5031L1-005SR	5033L1-005	5037L1-005	
3/4	EPDM	5022L1-007	5021L1-007SR	5023L1-007	5027L1-007	
	Viton®	5032L1-007	5031L1-007SR	5033L1-007	5037L1-007	
1	EPDM	5022L1-010	5021L1-010SR	5023L1-010	5027L1-010	
	Viton®	5032L1-010	5031L1-010SR	5033L1-010	5037L1-010	
1-1/4	EPDM	5022L1-012	5021L1-012SR	5023L1-012	5027L1-012	
	Viton®	5032L1-012	5031L1-012SR	5033L1-012	5037L1-012	
1-1/2	EPDM	5022L1-015	5021L1-015SR	5023L1-015	5027L1-015	
	Viton®	5032L1-015	5031L1-015SR	5033L1-015	5037L1-015	
2	EPDM	5022L1-020	5021L1-020SR	5023L1-020	5027L1-020	
	Viton®	5032L1-020	5031L1-020SR	5033L1-020	5037L1-020	
2-1/2	EPDM	5022L1-025	5021L1-025SR	5023L1-025	5027L1-025	150 psi Agua Sin Golpe de Ariete @ 73°F
	Viton®	5032L1-025	5031L1-025SR	5033L1-025	5037L1-025	
3	EPDM	5022L1-030	5021L1-030SR	5023L1-030	5027L1-030	
	Viton®	5032L1-030	5031L1-030SR	5033L1-030	5037L1-030	
4	EPDM	5022L1-040	5021L1-040SR	5023L1-040	5027L1-040	
	Viton®	5032L1-040	5031L1-040SR	5033L1-040	5037L1-040	

1: Para la Válvula de CPVC, adicione la letra "C" al número de la pieza (ej.: 4722L1-005C)
 2: Para la Toma en "L" Doble, adicione el número "2" al número de la pieza (ej.: 4722L2)
 3: Para la Toma en "L" Triple, adicione el número "3" al número de la pieza (ej.: 4722L3-005)
 4: Para la Toma en "T", adicione la letra "T" al número de la pieza (ej.: 4722T-005)

1: Para la Válvula de CPVC, adicione la letra "C" al número de la pieza (ej.: 5022L1-005C)
 2: Para la Toma en "T", adicione la letra "T" al número de la pieza (ej.: 5022T-005)

NO UTILIZAR CON AIRE O GAS COMPRIMIDO

VÁLVULAS DE BOLA DE 3 VÍAS PARA USO INDUSTRIAL TRUE UNION 2000



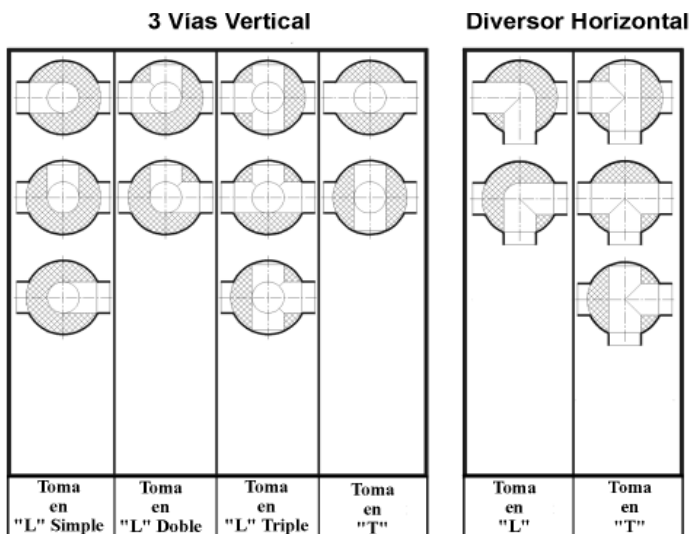
Características – PVC, CPVC

Un diseño versátil que provee opciones de configuración y puertos múltiples para la distribución del flujo controlado en aplicaciones para procesamientos industriales y químicos. Elija las configuraciones de 3 Vías Vertical (Diversor con Toma en "L", Toma en "T") o Diversor Horizontal con diseño de ramal abierto (sin obturar). Las válvulas están disponibles en dimensiones IPS desde 1/2" hasta 4" con conectores finales cementar, de rosca SR (Refuerzo Especial), brida o espiga. Además están disponibles en Venturi de 6" (válvulas de 4" con reductores de 4 x 6) con conectores finales de válvula con cementar o bridar.

- Construcción en PVC o CPVC Resistente a los Químicos y a la Corrosión.
- Diseño de 3 Vías Vertical o Diversor Horizontal (Sin cierre del ramal)
- Opciones de Configuración de Bola de Toma en "L", Multi Toma en "L" y Toma en "T"
- Intercambiable con todos los Ensamblajes para Válvulas True Union 2000 con Uniones de Tubería Union 2000
- Manija de Polipropileno de Alto Impacto
- Bloqueo de Manija Incorporado
- Tuercas de Unión Roscada Resistente y Reforzada
- Diseño de Vástago Spears® Safe-T-Shear® para Doble O-Rings
- O-Rings de EPDM o Viton®
- Porta Sello Spears® Safe-T-Blocked®
- Diseño de Asiento Flotante Autoajutable de PTFE
- Componentes de Recambio Altamente Duraderos
- Estimada a una Presión de 235 psi en tamaños 1/2" - 2" @ 73°F. Estimada a una Presión de 150 psi en tamaños 2-1/2" - 4" @ 73°F.
- Aprobación para Agua Potable por NSF
- Apropiado para Servicios al Vacío
- Ensamblada con Lubricantes Libres de Silicón, Solubles al Agua
- Elaborada bajo ASTM F 1970
- Disponible en Rosca BSP y métrico

Opciones de Toma para 3 Vías

Válvulas Diversoras no tienen obturación del ramal.



Opciones de Tomas para Bola observadas desde la parte superior de la válvula.

Accesorios Opcionales*

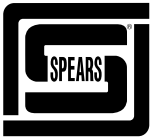
- Juegos de Conectores Puntales de Recambio
- Juegos de Repuesto para Tuercas dañadas para Reposición
- Conectores Puntales Suplementarios
- Juegos de Extensiones de Vástagos
- Tuercas Cuadradas de Operación
- Juegos de Montaje de Actuación y Válvulas Mini-Montura

* Ver la sección sobre "ACCESORIOS PARA VÁLVULAS DE BOLA" para obtener más detalles acerca de los productos individuales.

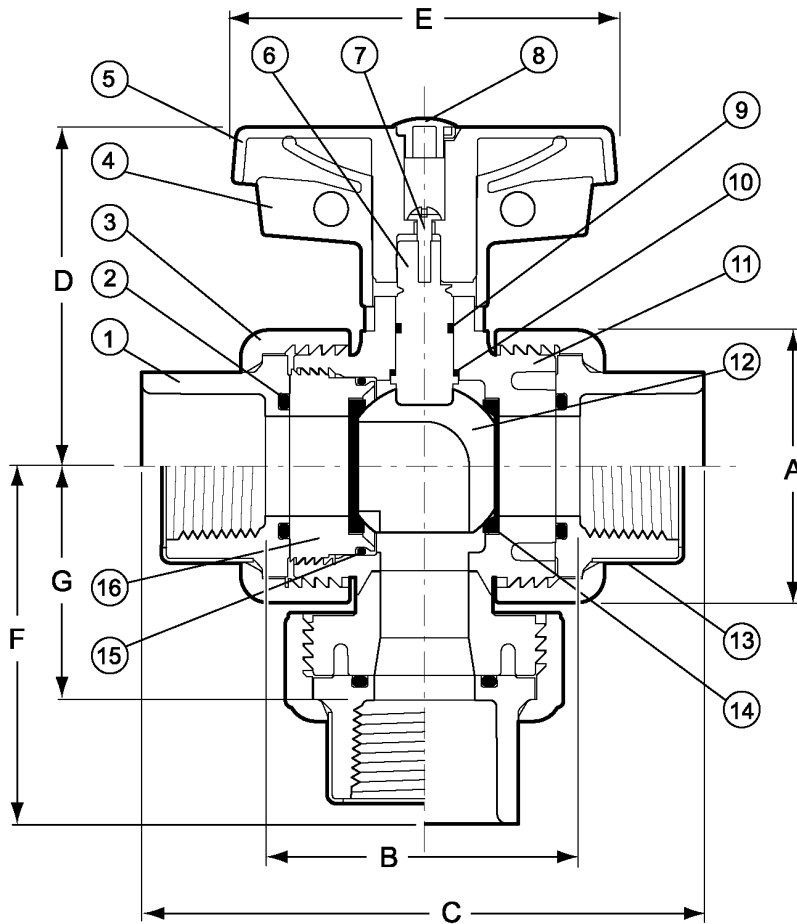
Especificación de la Ingeniería de la Muestra

Todas las válvulas de bola termoplástica serán del tipo 3 Vías True Union 2000 [especificar horizontal o vertical] elaboradas [especificar opción de la toma] según ASTM F 1970 y construidas de PVC Tipo I, ASTM D 1784 Clasificación de Celdas 12454 o CPVC Tipo IV, ASTM D 1784 Clasificación de Celdas 23447. Todos los O-Rings serán de EPDM o Viton®. Todas las válvulas tendrán el vástago Safe-T-Shear® con sellos para vástago de doble O-Ring. Todas las manijas serán de polipropileno con mecanismo de bloqueo incorporado. Todas las tuercas de unión tendrán roscas Reforzadas. Todo porta sello será Safe-T-Blocked®. Todos los componentes serán reemplazables. Todas las válvulas estarán certificadas por NSF Internacional para su uso en servicios de agua potable. Todas las válvulas desde 1/2" hasta 2" de PVC y CPVC serán estimadas a una presión de 235 psi, todas las válvulas desde 2-1/2" hasta 4" y todas las válvulas bridadas serán estimadas a una presión de 150 psi para agua a 73°F como han sido elaboradas por Spears® Manufacturing Company.

NO UTILIZAR CON AIRE O GAS COMPRIMIDO



VÁLVULAS DE BOLA DE 3 VÍAS PARA USO INDUSTRIAL TRUE UNION 2000



Elementos de Repuesto

No.	Componente	Can.	Material
1	Conector Final	3	PVC/CPVC
2	O-Ring del Conector Final	3	EPDM/Viton®
3	Tuerca de Unión	3	PVC/CPVC
4	Bloqueo de la Manija	1	PP
5	Manija	1	PP
6	Vástago	1	PVC/CPVC
7	Tornillo	1	Acero Inoxidable
8	Protector de Manija	1	PP
9	O-Ring (Vástago)	1	EPDM/Viton®
10	Cojinete del Vástago*	1	PTFE
11	Cuerpo	1	PVC/CPVC
12	Bola	1	PVC/CPVC
13	Collarín (Conector Final)	3	Acero Inoxidable
14	Asiento	2	PTFE
15	O-Ring (Porta sello)	1	EPDM/Viton®
16	Porta Sello	1	PVC/CPVC

Nota: Se aplica en configuraciones Horizontales y Verticales.

* Solamente para dimensiones de 2-1/2, 3 y 4.

NOTE: Válvula de estilo divisor, sin obturación del ramal

Válvulas de Bola de 3 Vías Vertical — Dimensiones y Torques Operacionales

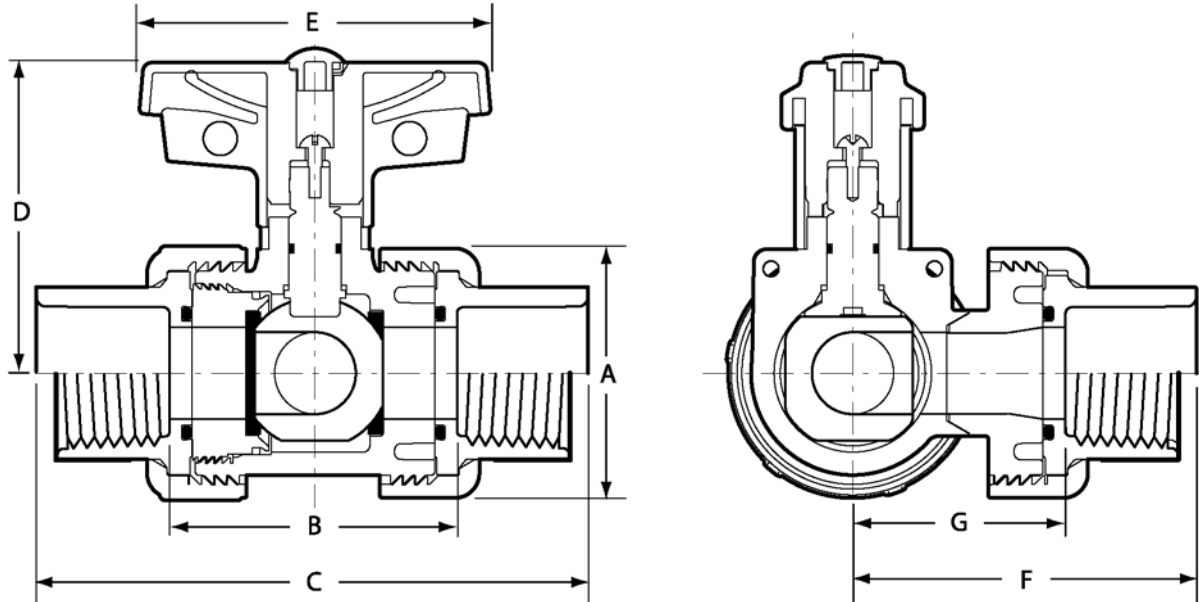
Medida Nominal	Válvula de Bola Vertical de 3 Vías													Torque ² Operacional (pul. lbs.)
	A	B ¹		C			D	E	F			G		
		Cem/Ros SR	Espiga	Cem	Ros SR	Espiga			Cem	Ros SR	Espiga	Cem/Ros SR	Espiga	
1/2	1-7/8	2-7/16	2-15/16	4-1/4	3-27/32	4-3/4	2-9/16	2-13/16	2-3/4	2-9/16	2-13/16	1-11/16	2	12
3/4	2-1/4	2-3/4	3-5/16	4-3/4	4-1/4	5-3/8	2-7/8	3-5/16	3	2-3/4	3-5/16	2	2-5/16	12
1	2-1/2	2-7/8	3-1/2	5-1/8	4-11/16	5-3/4	3-1/8	3-7/16	3-1/4	3	3-9/16	2-1/8	2-7/16	20
1-1/4	3-1/16	3-1/4	3-13/16	5-3/4	5-3/16	6-5/16	3-5/8	3-13/16	3-3/4	3-3/8	4-1/16	2-3/8	2-13/16	25
1-1/2	3-1/2	3-1/2	4	6-1/4	5-7/16	6-3/4	4	4-3/16	4-3/16	3-13/16	4-1/2	2-3/16	3-1/8	40
2	4-1/4	4-3/4	5-3/16	7-3/4	6-3/4	8-1/4	4-1/2	5-1/8	5	4-1/2	5-5/16	3-1/2	3-3/4	67
2-1/2	5-3/8	5-7/8	7-13/16	9-5/16	8-1/2	11-3/8	5-1/8	6-1/4	5-7/8	5-1/2	6-7/16	4-1/8	5-5/16	120
3	6-3/16	6-7/8	7-13/16	10-11/16	9-3/4	11-9/16	5-7/8	7-5/8	6-11/16	6-3/16	7-3/16	4-3/4	5-5/16	120
4	7-1/2	7-1/4	8-1/4	11-13/16	10-1/4	12-13/16	6-3/4	9-3/16	7-1/8	6-3/4	8-3/4	5-7/8	6-1/2	336

1: Longitud de Paso de la Válvula

2: Torque requerido al valor nominal de presión interna máxima de la válvula, Velocidad del Flujo 5ft/seg; debido a las diferencias de apretamiento durante la instalación, los valores actuales pueden variar.

NO UTILIZAR CON AIRE O GAS COMPRIMIDO

VÁLVULAS DE BOLA DE 3 VÍAS PARA USO INDUSTRIAL TRUE UNION 2000



NOTE: Válvula de estilo divisor, sin obturación del ramal

Válvulas de Bola de 3 Vías Diversora Horizontal Dimensiones y Torques Operacionales

Medida Nominal	A	B ¹		C			D	E	F			G		Torque ² Operacional (pul. lbs.)
		Cem/Rosca SR	Espiga	Cem	Rosca SR	Espiga			Cem	Rosca SR	Espiga	Cem/Rosca SR	Espiga	
1/2	1-3/16	2-7/16	2-15/16	4-3/16	3-13/16	4-3/4	2-9/16	2-13/16	2-9/16	2-3/8	2-13/16	1-11/16	2	12
3/4	2-1/4	2-3/4	3-15/16	4-3/4	4-1/4	5-3/8	2-7/8	3-5/16	3	2-3/4	3-5/16	2	2-5/16	12
1	2-1/2	2-7/8	3-1/2	5-1/8	4-11/16	5-3/4	3-1/8	3-7/16	3-1/4	3	3-9/16	2-1/8	2-7/16	20
1-1/4	3-1/16	3-1/4	3-13/16	5-3/4	5-3/16	6-5/16	3-5/8	3-13/16	3-3/4	3-3/8	4-1/16	2-3/8	2-13/16	25
1-1/2	3-1/2	3-1/2	4	6-1/4	5-7/16	6-3/4	4	4-3/16	4-3/16	3-13/16	4-1/2	2-3/16	3-1/8	40
2	4-1/4	4-3/4	5-3/16	7-3/4	6-3/4	8-1/4	4-1/2	5-1/8	5	4-1/2	5-5/16	3-1/2	3-3/4	67
2-1/2	5-3/8	5-7/8	7-13/16	9-5/16	8-1/2	11-3/8	5-1/8	6-1/4	5-7/8	5-1/2	6-7/16	4-1/8	5-5/16	120
3	6-3/16	6-7/8	7-13/16	10-11/16	9-3/4	11-9/16	5-7/8	7-5/8	6-11/16	6-3/16	7-3/16	4-3/4	5-5/16	120
4	7-1/2	7-1/4	8-1/4	11-13/16	10-1/4	12-13/16	6-3/4	9-3/16	7-1/8	6-3/4	8-3/4	5-7/8	6-1/2	336

1: Longitud de Paso de la Válvula

2: Torque requerido al valor nominal de presión interna máxima de la válvula, Velocidad del Flujo 5ft/seg; debido a las diferencias de apretamiento durante la instalación, los valores actuales pueden variar.

Rango de Presión-Temperatura

Temperatura Operativa del Sistema °F (°C)		100 (38)	110 (43)	120 (49)	130 (54)	140 (60)	150 (66)	160 (71)	170 (77)	180 (82)	190 (88)	200 (93)	210 (99)	
Presión Nominal de la Válvula psi (MPa)	1/2" - 2"	PVC	235 (1.62)	211 (1.45)	150 (1.03)	75 (.52)	50 (.34)	-0- (-0-)	-0- (-0-)	-0- (-0-)	-0- (-0-)	-0- (-0-)	-0- (-0-)	
		CPVC	235 (1.62)	219 (1.51)	170 (1.17)	145 (1.00)	130 (.90)	110 (.76)	90 (.62)	80 (.55)	70 (.48)	60 (.41)	50 (.34)	-0- (-0-)
	2-1/2" - 4"	PVC	150 (1.03)	135 (.93)	110 (.76)	75 (.52)	50 (.34)	-0- (-0-)	-0- (-0-)	-0- (-0-)	-0- (-0-)	-0- (-0-)	-0- (-0-)	-0- (-0-)
		CPVC	150 (1.03)	140 (.97)	130 (.90)	120 (.83)	110 (.76)	100 (.70)	90 (.62)	80 (.55)	70 (.48)	60 (.41)	50 (.34)	-0- (-0-)

NOTA: Las Válvulas Embridadas tienen un valor base nominal de presión de 150 psi.

NO UTILIZAR CON AIRE O GAS COMPRIMIDO