

VÁLVULAS DE RETENCIÓN DE BOLA TRUE UNION (ESTILO REGULAR)



Especificación de la Ingeniería de la Muestra

Todas las válvulas de retención termoplásticas serán del tipo Bola True Union elaboradas de PVC Tipo I, ASTM D 1784 Clasificación de Celdas 12454 o CPVC Tipo IV, ASTM D 1784 Clasificación de Celdas 23447. Todos los O-Rings serán de EPDM o Viton®. Todas las tuercas de unión tendrán roscas Reforzadas. Todos los componentes serán reemplazables. Todas las válvulas estarán certificadas por NSF Internacional para su uso en servicios de agua potable. Todas las válvulas de 1/2" - 2" serán estimadas a una presión de 235 psi y todas las válvulas de 2-1/2" - 6" y todas las válvulas embridadas serán estimadas a una presión de 150 psi para agua a 73°F como han sido elaboradas por Spears® Manufacturing Company.

Tabla para Selección de Válvula. Vista General

Tamaño Válvula	Material O-Ring	Número de la Pieza de PVC ¹			Valor Nominal de Presión
		Roscado	Cementar	Bridado	
1/2	EPDM	2229-005	incluido	2223-005	235 psi Sin Golpe de Ariete Agua @ 73°F
	Viton®	2239-005	incluido	2233-005	
3/4	EPDM	2229-007	incluido	2223-007	235 psi Sin Golpe de Ariete Agua @ 73°F
	Viton®	2239-007	incluido	2233-007	
1	EPDM	2229-010	incluido	2223-010	150 psi Sin Golpe de Ariete Agua @ 73°F
	Viton®	2239-010	incluido	2233-010	
1-1/4	EPDM	2229-012	incluido	2223-012	150 psi Sin Golpe de Ariete Agua @ 73°F
	Viton®	2239-012	incluido	2233-012	
1-1/2	EPDM	2229-015	incluido	2223-015	150 psi Sin Golpe de Ariete Agua @ 73°F
	Viton®	2239-015	incluido	2233-015	
2	EPDM	2229-020	incluido	2223-020	150 psi Sin Golpe de Ariete Agua @ 73°F
	Viton®	2239-020	incluido	2233-020	
2-1/2	EPDM	2221-025	2222-025	2223-025	150 psi Sin Golpe de Ariete Agua @ 73°F
	Viton®	2231-025	2232-025	2233-025	
3	EPDM	2221-030	2222-030	2223-030	150 psi Sin Golpe de Ariete Agua @ 73°F
	Viton®	2231-030	2232-030	2233-030	
4	EPDM	2221-040	2222-040	2223-040	150 psi Sin Golpe de Ariete Agua @ 73°F
	Viton®	2231-040	2232-040	2233-040	
6 ² venturi	EPDM	---	2222-060	2223-060	150 psi Sin Golpe de Ariete Agua @ 73°F
	Viton®	---	2232-060	2233-060	

1: Para válvulas de CPVC, adicione la letra "C" al número de la pieza detallada (ej.: 2239-005C).
2: Consta de una Válvula de Bola True Union de 4" con Adaptadores de 4" x 6".

Características – PVC, CPVC

El diseño probado de flujo provee una respuesta inmediata con sellado positivo para la prevención del flujo contrapuesto en el sistema en aplicaciones de procesamientos industriales y químicos. Disponible en tamaños IPS 1/2" con conectores finales cementar, roscados o bridados. Disponible válvula Venturi 6" (válvula de 4" con reductor de 4 x 6) con conexiones finales cementar o bridadas. Disponible además con conectores finales métricos de 20mm - 110mm o rosca BSP 1/2" - 4". **Nota:** El porta sello NO se encuentra bloqueado (para los diseños porta sello Safe-T- Blocked®, ver Válvula de Retención para Uso Industrial True Union 2000).

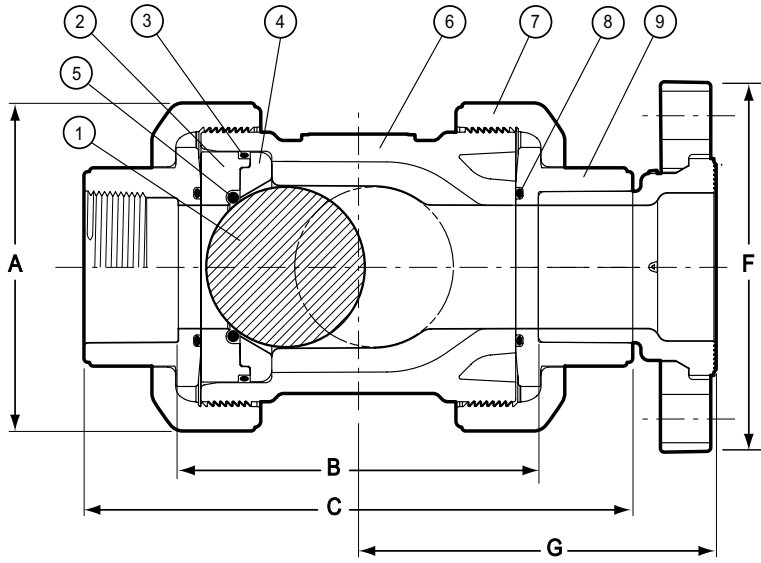
- Construcción en PVC o CPVC Resistente a los Químicos y a la Corrosión.
- Tuercas de Unión Roscada Resistente y Reforzada
- Componentes de Recambio Áltamente Duraderos
- Utiliza Asiento de O-Ring Estándar
- O-Rings de EPDM o Viton®
- Estimada a una presión de 235 psi en tamaños 1/2" - 2" @ 73°F. Estimada a una Presión de 150 psi en tamaños 2-1/2" - 6" y bridados @ 73°F
- Recomendable para Instalaciones Horizontales y Verticales
- Aprobación para Agua Potable por NSF
- Apropiado para Servicios al Vacío
- Ensamblada con Lubricantes Libres de Silicona, Solubles al Agua
- Elaborada bajo ASTM F 1970

Válvulas de Pie de Retención de Bola

Las Válvulas de Retención de Bola Spears® se convierten fácilmente en válvulas de pie utilizando adaptadores opcionales de Rejilla para Válvula de Pie que encontrará en la sección de Accesorios para Válvulas de Bola.



VÁLVULAS DE RETENCIÓN DE BOLA TRUE UNION (ESTILO REGULAR)



Elementos de Repuesto

No.	Componente	Can.	Material
1	Bola	1	PVC/CPVC
2	Porta Sello	1	PVC/CPVC
3	O-Ring (Porta Sello)	1	EPDM/Viton®
4	Placa de Asentamiento	1	PVC/CPVC
5	O-Ring (Asiento)	1	EPDM/Viton®
6	Cuerpo	1	PVC/CPVC
7	Tuerca de Unión	2	PVC/CPVC
8	O-Ring (Conector Final)	2	EPDM/Viton®
9	Conector Final	2	PVC/CPVC

Dimensiones, Pesos, Valores de C_v y Requerimientos de Cierre Horizontal

Medida Nominal	Referencia de Dimensiones (pulgadas, ± 1/16)					Peso aprox. (Lbs.)		Valores de C _v ³		Cierre Horizontal	
	A	B ¹	C	F	G	PVC	CPVC	Roscado/ Cementar	Bridado	Pies de Columna (agua)	GPM (mínimo)
1/2	2-9/16	3-5/16	5-1/8	3-1/2	3-7/16	.56	.61	11	10	1.6	.10
3/4	3	4	6-1/8	3-7/8	3-15/16	.91	.99	18	17	1.6	.10
1	3-7/16	4-1/4	6-1/2	4-1/4	4-3/8	1.20	1.30	32	30	1.6	.25
1-1/4	3-11/16	4-1/2	7	4-5/8	4-9/16	1.50	1.60	58	55	1.6	.40
1-1/2	4-3/8	5-5/16	8-1/16	5	5-1/4	2.50	2.70	94	89	1.6	.75
2	5-1/8	5-3/4	8-3/4	6	5-5/8	3.70	4.00	153	146	1.6	.75
2-1/2	7-3/8	8-5/16	11-7/8	7	7-1/4	11.10	12.21	159	155	1.0	1.50
3	7-3/8	8-1/8	11-7/8	7-1/2	7-1/2	10.84	11.91	378	361	1.0	4.00
4	8-15/16	8-1/4	12-15/16	9-1/16	8-1/8	17.60	19.36	551	537	1.0	5.50
6 Cementar ²	8-15/16	19-5/8	26-1/16	N/D	N/D	22.45	27.61	N/D	N/D	N/D	N/D
6 Bridado ²	11-3/16	29-3/8	N/D	11-1/4	14-3/4	31.21	37.07	N/D	N/D	N/D	N/D

1: Longitud de Paso de la Válvula

2: Consta de una Válvula de Retención de Bola True Union de 4" con Adaptadores de 4" x 6".

3: Galones por minuto a una caída de presión de 1 psi.

C_v No están disponibles valores para bridas venturi de 6" y válvulas cementar.

Rango de Presión-Temperatura

Temperatura Operativa del Sistema °F (°C)		100 (38)	110 (43)	120 (49)	130 (54)	140 (60)	150 (66)	160 (71)	170 (77)	180 (82)	190 (88)	200 (93)	210 (99)	
Valor Nominal de Presión de la Válvula psi (MPa)	1/2" - 2"	PVC	235 (1.62)	211 (1.45)	150 (1.03)	75 (.52)	50 (.34)	-0- (-0-)	-0- (-0-)	-0- (-0-)	-0- (-0-)	-0- (-0-)	-0- (-0-)	
		CPVC	235 (1.62)	219 (1.51)	170 (1.17)	145 (1.00)	130 (.90)	110 (.76)	90 (.62)	80 (.55)	70 (.48)	60 (.41)	50 (.34)	-0- (-0-)
	2-1/2" - 6"	PVC	150 (1.03)	135 (.93)	110 (.76)	75 (.52)	50 (.34)	-0- (-0-)	-0- (-0-)	-0- (-0-)	-0- (-0-)	-0- (-0-)	-0- (-0-)	-0- (-0-)
		CPVC	150 (1.03)	140 (.97)	130 (.90)	120 (.83)	110 (.76)	100 (.70)	90 (.62)	80 (.55)	70 (.48)	60 (.41)	50 (.34)	-0- (-0-)

NOTA: Las Válvulas Bridadas tienen un valor base nominal de presión de 150 psi.

Información General acerca de la Instalación: Las válvulas de retención de bola pueden ser instaladas en posición horizontal o vertical. Un mínimo de distancia de diez (10) diámetros de tubería tomados desde cualquier bomba u otra fuente de turbulencia. Las válvulas de Retención de Bola DEBEN ser instaladas con la flecha de FLUJO apuntando en dirección del flujo.

NO UTILIZAR CON AIRE O GAS COMPRIMIDO