

VÁLVULAS DE BOLA COMPACT 2000



Características – PVC, CPVC

Económica, la válvula de cierre de un cuarto de vuelta de bajo perfil es excelente para propósitos generales y muchas aplicaciones O.E.M. Las válvulas de PVC y CPVC están disponibles en dimensiones IPS desde 1/2" hasta 2" con zócalo y rosca regular.

- De Grado Industrial, Unidad Sellada Libre de Mantenimiento
- Nuevo Cuerpo Actuador-Listo – Permite el uso de los Juegos de Montaje de Actuación Mini-Montura Mejorados de Spears®
- Nuevo Sello para Vástago de Doble O-Ring
- Vástago Spears® Safe-T-Shear
- Asientos Flotantes Autoajustables de PTFE
- Sellos de O-Rings de EPDM o Viton®
- Valor Nominal de Presión al Máximo 235 PSI @ 73°F
- Certificación NSF para uso de Agua Potable
- Apropiado para Servicios al Vacío
- Elaborado en ASTM IPS en dimensiones de 1/2"-2" con Conectores finales cementar o Roscados

Especificación de la Ingeniería de la Muestra

Todas las válvulas de bola termoplásticas serán del tipo Compact 2000 elaboradas según ASTM F 1970 y construidas de PVC Tipo I, ASTM D 1784 Clasificación de Celdas 12454 o CPVC Tipo IV, ASTM D 1784 Clasificación de Celdas 23447. Todos los O-Rings serán de EPDM o Viton®. Todas las válvula tendrán el vástago Safe-T-Shear® con sello para vástago de O-Ring. Todas las manijas serán de polipropileno. Todas las válvulas estarán certificadas por NSF Internacional para agua potable. Todas las válvulas de 1/2" - 2" tendrán una presión estimada de 235 psi, para agua @ 73°F como han sido elaboradas por Spears® Manufacturing Company.

Accesorios Opcionales*

- Manijas Redondas de Seguridad
- Juegos de Extensiones de Vástagos
- Tuercas Cuadradas de Operación
- Juegos de Montaje de Actuación y Válvulas Multi-Montura
- Juegos de Montaje de Actuación Mini-Montura

* Ver la sección sobre "ACCESORIOS PARA VÁLVULAS DE BOLA" para obtener más detalles acerca de los productos individuales.

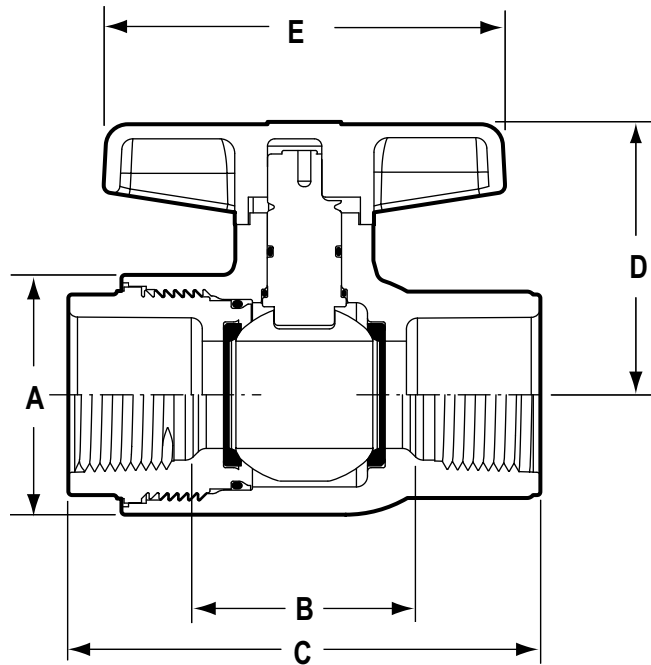
Tabla para Selección de Válvula. Vista General

Tamaño Válvula	Material O-Ring	Número de la Pieza de PVC ¹		Valor Nominal de Presión
		Cementar	Roscar	
1/2	EPDM	6622-005	6621-005	235 psi Agua Sin Golpe de Ariete @73°F
	Viton®	6632-005	6631-005	
3/4	EPDM	6622-007	6621-007	
	Viton®	6632-007	6631-007	
1	EPDM	6622-010	6621-010	
	Viton®	6632-010	6631-010	
1-1/4	EPDM	6622-012	6621-012	
	Viton®	6632-012	6631-012	
1-1/2	EPDM	6622-015	6621-015	
	Viton®	6632-015	6631-015	
2	EPDM	6622-020	6621-020	
	Viton®	6632-020	6631-020	

1: Para válvulas de CPVC, adicione la letra "C" al número de la pieza detallada. (ej.: 6622-005C)

NO UTILIZAR CON AIRE O GAS COMPRIMIDO

VÁLVULAS DE BOLA COMPACT 2000



Dimensiones y Pesos

Medida Nominal	Referencia de Dimensiones (pulgadas, $\pm 1/16$)						Peso aprox. (Lbs.)		Torque ² Operacional (pul.-lb.)	Valores de Cv ³ Valores
	A	B ¹		C	D	E	PVC	CPVC		
		Cementar	Roscar							
1/2	1-7/16	1-1/4	1-5/8	3-1/16	1-5/8	1-5/8	.18	.20	10	42
3/4	1-13/16	1-1/2	2-1/16	3-9/16	2	2	.29	.31	20	87
1	2-1/16	1-3/4	2-3/16	4	2-5/16	2-5/16	.44	.46	25	157
1-1/4	2-5/8	2-1/6	2-3/4	4-5/8	2-13/16	2-13/16	.68	.70	30	311
1-1/2	3	2-1/2	3-3/8	5-5/16	3-1/16	3-1/16	.99	1.03	50	429
2	3-5/8	3	4	6	3-3/4	3-3/4	1.64	1.70	90	768

1: Longitud de Paso de la Válvula

2: Torque requerido en el valor nominal de presión interna máxima de la válvula, velocidad del flujo 5ft/seg.

3: Galones por minuto a una caída de presión de 1 psi. Válvulas calculadas en base a una longitud de red, basada en la ecuación de la derivada de Hazen-Williams con un factor de rugosidad superficial de C=150.

Rango de Presión Temperatura

Temperatura Operativa del Sistema °F (°C)		100 (38)	110 (43)	120 (49)	130 (54)	140 (60)	150 (66)	160 (71)	170 (77)	180 (82)	190 (88)	200 (93)	210 (99)
Presión Nominal de la Válvula psi (MPa)	1/2" - 2"	PVC	235 (1.62)	211 (1.45)	150 (1.03)	75 (.52)	50 (.34)	-0- (-0-)	-0- (-0-)	-0- (-0-)	-0- (-0-)	-0- (-0-)	-0- (-0-)
		CPVC	235 (1.62)	219 (1.51)	170 (1.17)	145 (1.00)	130 (.90)	110 (.76)	90 (.62)	80 (.55)	70 (.48)	60 (.41)	50 (.34)

NO UTILIZAR CON AIRE O GAS COMPRIMIDO