

VÁLVULAS DE BOLA COMPACT



Especificación de la Ingeniería de la Muestra

Todas las válvulas de bola termoplásticas serán del tipo unidad sellada Compact elaboradas de PVC Tipo I, ASTM D 1784 Clasificación de Celdas 12454 o CPVC Tipo IV Clasificación de Celdas 23447. Todos los O-Rings serán de EPDM o Viton®. Todas las válvula tendrán el vástago Safe-T-Shear® y manija de Polipropileno. Todas las válvulas estarán certificadas por NSF Internacional para su uso en servicios de agua potable. Todas las válvulas de 1/2" - 2" serán estimadas a una presión de 235 psi y todas las válvulas de 3" - 6" serán estimadas a una presión de 150 psi para agua a 73°F como han sido elaboradas por Spears® Manufacturing Company.

Características – PVC, CPVC

Esta válvula de cierre de grado Industrial, de un cuarto de vuelta es muy conocida cuando se deseen realizar instalaciones sin mantenimiento para una cantidad de aplicaciones OEM e industriales y procesos químicos. Disponible en dimensiones IPS de 1/2" - 4" conectores puntales de zócalo, roscados o embridados, disponible en dimensiones de 6" con conectores finales cementar o bridados. La válvula de 6" utiliza una manija estilo palanca de alta eficiencia para una operación más fácil.

- Construcción en PVC o CPVC Resistente a los Químicos y a la Corrosión.
- Unidad Sellada Libre de Mantenimiento
- Diseño de Paso Integral Cédula 80
- Manija de Polipropileno de Alto Impacto
- Diseño de Vástago Spears® Safe-T-Shear® para O-Ring Sencillo
- O-Rings de EPDM o Viton®
- Diseño de Asiento Flotante Autoajutable de PTFE
- Estimada a una Presión de 235 psi en tamaños 1/2" - 2" @ 73°F. Estimada a una Presión de 150 psi en tamaños 3" - 6" y todo bridado @ 73°F
- Aprobación para Agua Potable por la NSF
- Apropiado para Servicios al Vacío
- Ensamblada con Lubricante Libre de Silicona, Soluble al Agua
- Elaborada bajo ASTM F 1970

Nota: La válvula de 6" utiliza Palanca (sin gráfico)

Tabla para Selección de Válvula. Vista General

| Tamaño de la Válvula | Material Junta Tórica | Números de las Piezas de PVC ¹ | | | Valor Nominal de Presión |
|----------------------|-----------------------|---|----------|-----------|---|
| | | Zócalo | Roscado | Embridado | |
| 1/2 | EPDM | 2122-005 | 2121-005 | 2123-005 | 235 psi Sin Golpe de Ariete Agua @ 73°F |
| | Viton® | 2132-005 | 2131-005 | 2133-005 | |
| 3/4 | EPDM | 2122-007 | 2121-007 | 2123-007 | 235 psi Sin Golpe de Ariete Agua @ 73°F |
| | Viton® | 2132-007 | 2131-007 | 2133-007 | |
| 1 | EPDM | 2122-010 | 2121-010 | 2123-010 | 150 psi (Bridado) Sin Golpe de Ariete Agua @ 73°F |
| | Viton® | 2132-010 | 2131-010 | 2133-010 | |
| 1-1/4 | EPDM | 2122-012 | 2121-012 | 2123-012 | 150 psi (Bridado) Sin Golpe de Ariete Agua @ 73°F |
| | Viton® | 2132-012 | 2131-012 | 2133-012 | |
| 1-1/2 | EPDM | 2122-015 | 2121-015 | 2123-015 | 150 psi (Bridado) Sin Golpe de Ariete Agua @ 73°F |
| | Viton® | 2132-015 | 2131-015 | 2133-015 | |
| 2 | EPDM | 2122-020 | 2121-020 | 2123-020 | 150 psi (Bridado) Sin Golpe de Ariete Agua @ 73°F |
| | Viton® | 2132-020 | 2131-020 | 2133-020 | |
| 3 | EPDM | 2122-030 | 2121-030 | 2123-030 | 150 psi (Bridado) Sin Golpe de Ariete Agua @ 73°F |
| | Viton® | 2132-030 | 2131-030 | 2133-030 | |
| 4 | EPDM | 2122-040 | 2121-040 | 2123-040 | 150 psi (Bridado) Sin Golpe de Ariete Agua @ 73°F |
| | Viton® | 2132-040 | 2131-040 | 2133-040 | |
| 6 | EPDM | 2122-060 | --- | 2123-060 | 150 psi (Bridado) Sin Golpe de Ariete Agua @ 73°F |
| | Viton® | 2132-060 | --- | 2133-060 | |

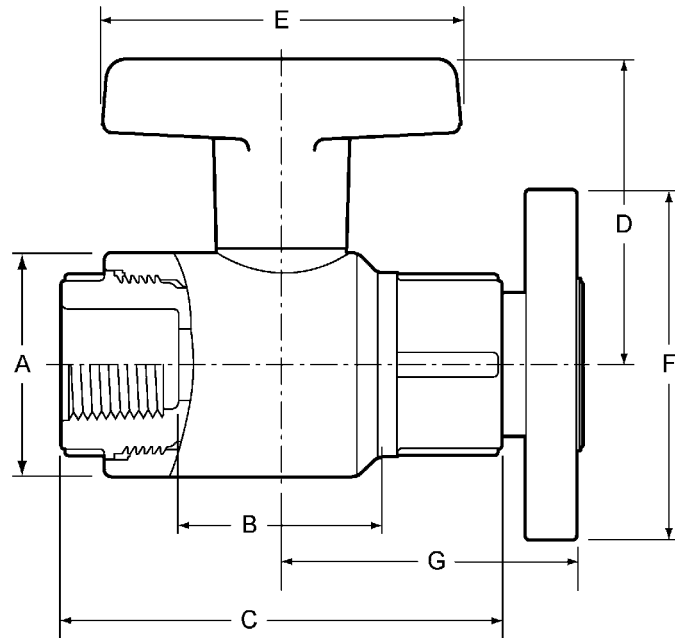
1: Para válvulas de CPVC, adicione la letra "C" al número de la pieza detallada (ej.: 2131-005C).

Accesorios Opcionales*

- Manija Redonda de Seguridad
- Juego de Extensión de Vástago
- Juegos de Montaje de Actuación Mini-Montura
- Tuerca de Operación Cuadrada/ Estilo "T" de 2"

* Ver la sección "ACCESORIOS PARA VÁLVULAS DE BOLA" para conocer más detalles de los productos individuales.

VÁLVULAS DE BOLA COMPACT



Dimensiones, Pesos, Torques de Operación y Valores de C_v

| Nominal Size | Dimension Reference (inches, $\pm 1/16$) | | | | | | | | Approx. Wt. (Lbs.) | | Oper. ² Torque (in.-lb.) | Cv ³ Values | |
|--------------|---|----------------|----------|---------|---------|----------------|--------|---------|--------------------|-------|-------------------------------------|------------------------|---------|
| | A | B ¹ | | C | D | E ⁴ | F | G | PVC | CPVC | | Soc/Thd | Flanged |
| | | Socket | Threaded | | | | | | | | | | |
| 1/2 | 1-11/16 | 1-5/8 | 1-7/8 | 3-3/8 | 2-5/16 | 2-3/4 | 3-1/2 | 2-17/32 | .31 | .32 | 20 | 36 | 20 |
| 3/4 | 2-1/8 | 1-15/16 | 2-7/16 | 4-1/16 | 2-11/16 | 3-1/4 | 3-7/8 | 2-27/32 | .49 | .52 | 30 | 74 | 42 |
| 1 | 2-7/16 | 2-1/16 | 2-3/8 | 4-7/16 | 2-7/8 | 3-3/4 | 4-1/4 | 3-1/16 | .64 | .69 | 40 | 141 | 80 |
| 1-1/4 | 2-13/16 | 2-3/8 | 3 | 4-15/16 | 3-5/16 | 4-1/8 | 4-5/8 | 3-13/32 | .93 | .98 | 60 | 284 | 163 |
| 1-1/2 | 3-1/4 | 2-13/16 | 3-1/2 | 5-5/8 | 3-11/16 | 4-1/2 | 5 | 4 | 1.39 | 1.45 | 80 | 402 | 229 |
| 2 | 4-1/16 | 3-3/8 | 4-7/16 | 6-1/2 | 4-3/8 | 5-1/4 | 5-7/8 | 4-13/32 | 2.33 | 2.45 | 90 | 706 | 429 |
| 3 | 5-5/16 | 4-9/16 | 5-1/2 | 8-5/16 | 5-1/2 | 7-21/32 | 7-1/2 | 5-7/16 | 4.49 | 5.02 | 300 | 1660 | 1079 |
| 4 | 7-3/8 | 6-3/16 | 7-3/16 | 10-5/32 | 6-5/8 | 10-27/32 | 9-1/16 | 6-7/8 | 9.50 | 10.24 | 400 | 3104 | 2028 |
| 6 | 10-3/16 | 8 | 10-3/4 | 14-1/8 | 8-1/16 | 14-5/16 | 11-1/4 | 8-21/32 | 21.48 | 23.41 | 900 | 7942 | 5268 |

1: Longitud de Paso de la Válvula

2: Torque requerido en el valor nominal de presión interna máxima de la válvula, velocidad del flujo 5 pie/seg.

3: Galones por minuto a una caída de presión de 1 psi. Valores calculados en base a una longitud de red de la válvula, basada en la ecuación de la derivada de Hazen-Williams con un factor de rugosidad superficial de C=150.

4: La palanca de la válvula de 6", de dimensiones según la parte central de la válvula (sin gráfico)

Rango de Presión Temperatura

| Temperatura Operativa del Sistema °F (°C) | | 100 (38) | 110 (43) | 120 (49) | 130 (54) | 140 (60) | 150 (66) | 160 (71) | 170 (77) | 180 (82) | 190 (88) | 200 (93) | 210 (99) | |
|---|-----------|----------|------------|------------|------------|------------|-----------|-----------|-----------|-----------|-----------|-----------|-----------|-----------|
| Presión Nominal de la Válvula psi (MPa) | 1/2" - 2" | PVC | 235 (1.62) | 211 (1.45) | 150 (1.03) | 75 (.52) | 50 (.34) | -0- (-0-) | -0- (-0-) | -0- (-0-) | -0- (-0-) | -0- (-0-) | -0- (-0-) | -0- (-0-) |
| | | CPVC | 235 (1.62) | 219 (1.51) | 170 (1.17) | 145 (1.00) | 130 (.90) | 110 (.76) | 90 (.62) | 80 (.55) | 70 (.48) | 60 (.41) | 50 (.34) | -0- (-0-) |
| | 3" - 6" | PVC | 150 (1.03) | 135 (.93) | 110 (.76) | 75 (.52) | 50 (.34) | -0- (-0-) | -0- (-0-) | -0- (-0-) | -0- (-0-) | -0- (-0-) | -0- (-0-) | -0- (-0-) |
| | | CPVC | 150 (1.03) | 140 (.97) | 130 (.90) | 120 (.83) | 110 (.76) | 100 (.70) | 90 (.62) | 80 (.55) | 70 (.48) | 60 (.41) | 50 (.34) | -0- (-0-) |

NO UTILIZAR CON AIRE O GAS COMPRIMIDO