

VÁLVULAS DE BOLA SINGLE ENTRY



Especificación de la Ingeniería de la Muestra

Todas las válvulas de bola termoplásticas serán del tipo Single Entry (Entrada Sencilla) elaboradas de PVC Tipo I, ASTM D 1784 Clasificación de Celdas 12454 o CPVC Tipo IV, ASTM D 1784 Clasificación de Celdas 23447. Todos los O-Rings serán de Buna-N, EPDM o Viton®. Todas las válvulas tendrán el vástago Safe-T-Shear® y manija de Polipropileno con tope doble. Todas las tuercas de unión tendrán roscas Reforzadas. Todos los componentes serán reemplazables. Todas las válvulas estarán certificadas por NSF Internacional para su uso en servicios de agua potable. Todas las válvulas de 1/2" - 2" serán estimadas a una presión de 235 psi y todas las válvulas de 3" - 4" serán estimadas a una presión de 150 psi para agua a 73°F como han sido elaboradas por Spears® Manufacturing Company.

Características – PVC Gris, PVC Blanco

Esta válvula de cierre de un cuarto de vuelta es muy elegida en los procesamientos industriales y químicos, Jardinería e irrigación además de aplicaciones en piscinas y tinas para hidromasajes. Disponible en PVC Gris o PVC Blanco, en tamaños IPS 1/2" con conectores finales cementar o roscados. Nota: El porta sello NO se encuentra bloqueado (ver Válvulas True Union 2000).

- Construcción en PVC Gris o PVC Blanco Resistente a los Químicos y a la Corrosión
- Diseño de Paso Integral Cédula 80
- Tuerca de Unión Roscada Resistente y Reforzada
- Manija de Polipropileno de Alto Impacto
- Diseño de Vástago Spears® Safe-T-Shear® para O-Rings Sencillos
- O-Ring de Buna-N, EPDM o Viton®
- Diseño de Asiento Flotante Autoajustable de PTFE
- Componentes de Recambio Áltamente Duraderos
- Estimada a una Presión de 235 psi en tamaños 1/2" - 2" @ 73°F, estimada a una Presión de 150 psi en tamaños 3" - 4" @ 73°F
- Aprobación para Agua Potable por la NSF
- Apropiado para Servicios al Vacío
- Ensamblada con Lubricante Libre de Silicona, Soluble al Agua
- Elaborada bajo ASTM F 1970

Tabla para Selección de Válvula. Vista General

Tamaño Válvula	Material O-Ring	Números de las Piezas de PVC Gris ¹		Valor Nominal de Presión
		Cementar	Roscar	
1/2	Buna-N	2412-005G	2411-005G	235 psi Sin Golpe de Ariete Agua @ 73°F
	EPDM	2422-005G	2421-005G	
	Viton®	2432-005G	2431-005G	
3/4	Buna-N	2412-007G	2411-007G	
	EPDM	2422-007G	2421-007G	
	Viton®	2432-007G	2431-007G	
1	Buna-N	2412-010G	2411-010G	
	EPDM	2422-010G	2421-010G	
	Viton®	2432-010G	2431-010G	
1-1/4	Buna-N	2412-012G	2411-012G	
	EPDM	2422-012G	2421-012G	
	Viton®	2432-012G	2431-012G	
1-1/2	Buna-N	2412-015G	2411-015G	
	EPDM	2422-015G	2421-015G	
	Viton®	2432-015G	2431-015G	
2	Buna-N	2412-020G	2411-020G	
	EPDM	2422-020G	2421-020G	
	Viton®	2432-020G	2431-020G	
3	Buna-N	2412-030G	2411-030G	150 psi Sin Golpe de Ariete Agua @ 73°F
	EPDM	2422-030G	2421-030G	
	Viton®	2432-030G	2431-030G	
4	Buna-N	2412-040G	2411-040G	
	EPDM	2422-040G	2421-040G	
	Viton®	2432-040G	2431-040G	

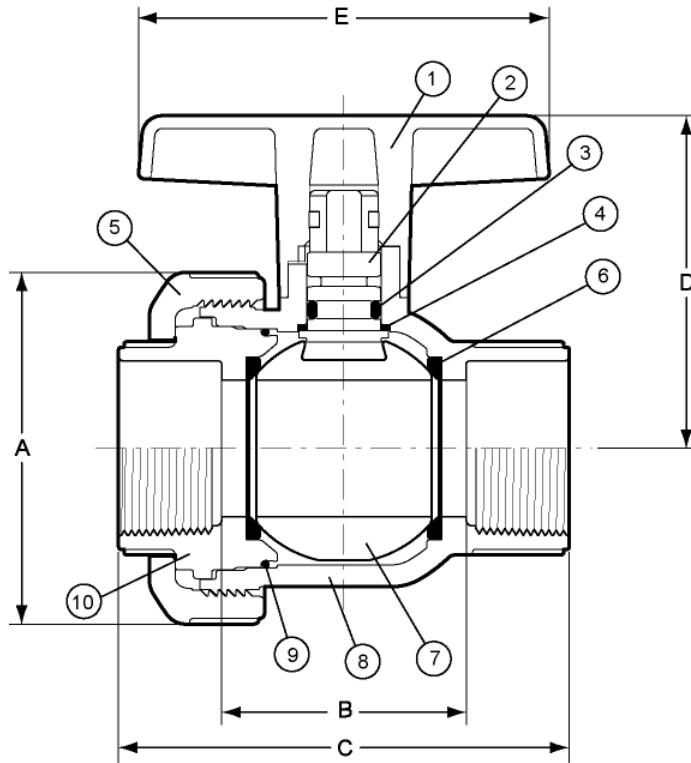
Accesorios Opcionales*

- Manija Redonda de Seguridad
- Juego de Extensión de Vástago
- Juegos de Montaje de Actuación Mini-Montura
- Tuerca de Operación Cuadrada/Estilo "T" de 2"

* Ver la sección "ACCESORIOS PARA VÁLVULAS DE BOLA" para conocer más detalles de los productos individuales.

1: Para las válvulas de PVC Blanco, reemplace la letra "G" por la letra "W" al final del número de la pieza detallada (ej.: 2421-005W).

VÁLVULAS DE BOLA SINGLE ENTRY



Elementos de Repuesto

No.	Componente	Qty.	Material
1	Manija	1	PP
2	Vástago	1	PVC
3	O-Ring (Vástago)	1	Buna-N/EPDM/Viton®
4	Cojinete del Vástago*	1	PP
5	Tuerca de Unión	1	PVC
6	Asiento	2	PTFE
7	Bola	1	PVC
8	Cuerpo	1	PVC
9	O-Ring (Porta Sello)	1	Buna-N/EPDM/Viton®
10	Porta Sello	1	PVC

* Dimensiones 1-1/4" y superiores.

O-Ring de Asiento (sin gráfico) en tamaños 3" y superiores.

Dimensiones, Pesos, Torques de Operación y Valores de C_v

Medida Nominal	Referencia de Dimensiones (pulgadas, $\pm 1/16$)					Peso aprox. (Lbs.)	Torque ² Operacional (pul. lb.)	Valores C_v^3
	A	B ¹	C	D	E			
1/2	2-1/8	1-1/2	3-1/4	2-5/16	2-3/4	.28	20	38
3/4	2-1/2	1-15/16	4	2-11/16	3-1/4	.47	30	76
1	2-3/4	2	4-5/16	2-13/16	3-3/4	.62	40	146
1-1/4	3-3/8	2-5/16	4-1/2	3-5/16	4	.90	60	292
1-1/2	3-7/8	2-11/16	5	3-5/8	4-1/2	1.23	80	412
2	4-3/4	3-3/8	5-11/16	4-5/16	5-1/4	2.15	90	720
3	6-13/16	5-1/8	8-7/8	5-13/16	9-7/8	7.70	300	1660
4	8-3/16	6-1/4	10-5/16	6-3/4	10-7/8	12.70	400	3104

1: Longitud de Paso de la Válvula

2: Torque requerido al valor nominal de presión interna máxima de la válvula, Velocidad del Flujo 152,40 cm/seg; debido a las diferencias de apretamiento durante la instalación, los valores actuales pueden variar.

3: Galones por minuto a una caída de presión de 1 psi. Valores calculados en base a una longitud de red de la válvula, basada en la ecuación de la derivada de Hazen-Williams con un factor de rugosidad superficial de C=150.

Rango de Presión Temperatura

Temperatura Operativa del Sistema °F (°C)		100 (38)	110 (43)	120 (49)	130 (54)	140 (60)	150 (66)	
Valor Nominal de Presión de la Válvula psi (MPa)	1/2" - 2"	PVC	235 (1.62)	211 (1.45)	150 (1.03)	75 (.52)	50 (.34)	-0- (-0-)
	3" - 4"	PVC	150 (1.03)	135 (.93)	110 (.76)	75 (.52)	50 (.34)	-0- (-0-)

NO UTILIZAR CON AIRE O GAS COMPRIMIDO