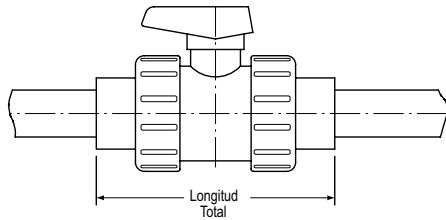


# ACCESORIOS PARA VÁLVULAS DE BOLA

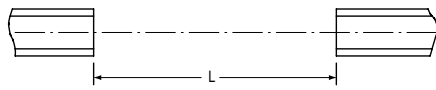


## Juegos de Recambio True Union 2000

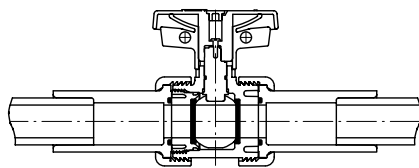
Convierte fácilmente cualquier sistema referido a todas las válvulas estilo True Union 2000 al tipo válvula consistente y mantenimiento uniforme. Los Conectores finales (2) estilo cementar extendido permiten la reposición de repuestos para válvulas deterioradas Spears® y otras marcas en los sistemas existentes de tubería con una válvula nueva True Union 2000. Simplemente corte la válvula deteriorada de acuerdo a la dimensión especificada e instale los conectores finales de recambio. Los conectores finales están provistos de O-Rings tanto de EPDM como de Viton®.



Válvula de Bola a Reemplazar



Longitud de Instalación de la Tubería Después del Corte



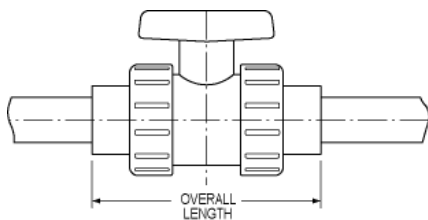
Válvula de Bola True Union 2000 Instalada con el Juego de Recambio

## Juegos de Recambio True Union - Válvulas de Otras Marcas (Sólo Estilo Cementar)

Dimensión del Juego	EPDM		Viton®	
	PVC	CPVC	PVC	CPVC
1/2	RFK2-005	RFK2-005C	RFK3-005	RFK3-005C
3/4	RFK2-007	RFK2-007C	RFK3-007	RFK3-007C
1	RFK2-010	RFK2-010C	RFK3-010	RFK3-010C
1-1/4	RFK2-012	RFK2-012C	RFK3-012	RFK3-012C
1-1/2	RFK2-015	RFK2-015C	RFK3-015	RFK3-015C
2	RFK2-020	RFK2-020C	RFK3-020	RFK3-020C
2-1/2	RFK2-025	RFK2-025C	RFK3-025	RFK3-025C
3	RFK2-030	RFK2-030C	RFK3-030	RFK3-030C
4	RFK2-040	RFK2-040C	RFK3-040	RFK3-040C

### Dimensiones del Corte

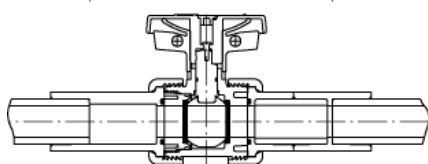
Dimensión	1/2	3/4	1	1-1/4	1-1/2	2	2-1/2	3	4
L	4-29/32	5-7/16	6-3/32	7-1/4	7-1/2	8-17/32	10-3/4	11-7/16	14-15/16



Válvula de Bola a Reemplazar



Longitud de Instalación de la Tubería Después del Corte



Válvula de Bola True Union Instalada con el Juego de Recambio

## Juegos de Recambio True Union - Válvulas

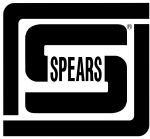
### Spears® Antiguas (Estilo Regular)

(Sólo Estilo Cementar)

Dimensión del Juego	EPDM		Viton®	
	PVC	CPVC	PVC	CPVC
1/2	RFKS2-005	RFKS2-005C	RFKS3-005	RFKS3-005C
3/4	RFKS2-007	RFKS2-007C	RFKS3-007	RFKS3-007C
1	RFKS2-010	RFKS2-010C	RFKS3-010	RFKS3-010C
1-1/4	RFKS2-012	RFKS2-012C	RFKS3-012	RFKS3-012C
1-1/2	RFKS2-015	RFKS2-015C	RFKS3-015	RFKS3-015C
2	RFKS2-020	RFKS2-020C	RFKS3-020	RFKS3-020C
2-1/2	RFKS2-025	RFKS2-025C	RFKS3-025	RFKS3-025C
3	RFKS2-030	RFKS2-030C	RFKS3-030	RFKS3-030C
4	RFKS2-040	RFKS2-040C	RFKS3-040	RFKS3-040C

### Dimensiones del Corte

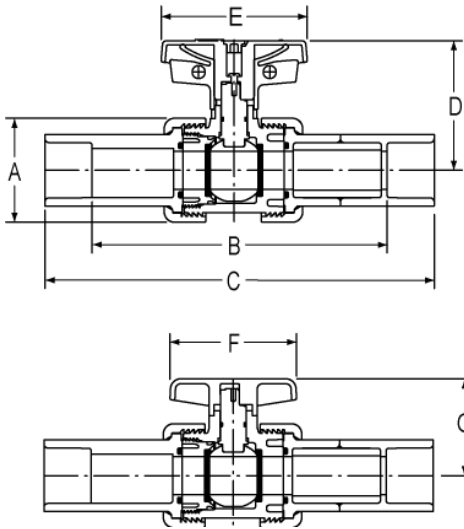
Tamaño	1/2	3/4	1	1-1/4	1-1/2	2	2-1/2	3	4
L	5-5/16	6-1/4	6-11/16	7-1/8	8-3/16	5-15/16	12	12-1/16	13-3/16



# ACCESORIOS PARA VÁLVULAS DE BOLA

## Válvula de repuesto Completa de Válvula de Bola de Recambio True Union 2000 para Válvulas de Bola deterioradas True Union Regular serie 2300 de Spears®.

La válvula de Recambio consta de cualquier Válvula de Bola True Union 2000 Estándar o Industrial marca Spears® provistas con conectores finales cementar extendido instalados de fábrica. Simplemente corte la válvula deteriorada a las dimensiones especificadas (ver dimensiones del corte, página 33) e instale los conectores finales de la Válvula de Recambio.



### Dimensiones

Tamaño	A ± 1/16	B ± 1/16	C ± 1/16	D ± 1/16	E ± 1/16	F ± 1/16	G ± 1/16
1/2	1-7/8	5-5/16	7-1/16	2-9/16	2-13/16	2-1/2	1-5/8
3/4	2-1/4	6-1/4	8-1/4	2-7/8	3-5/16	3	2
1	2-1/2	6-11/16	8-15/16	3-1/8	3-7/16	3-7/16	2-5/16
1-1/4	3-1/16	7-1/8	9-3/4	3-5/8	3-13/16	3-9/16	2-13/16
1-1/2	3-1/2	8-3/16	10-15/16	4	4-3/16	3-7/8	3-1/16
2	4-1/4	8-15/16	11-15/16	4-1/2	5-1/8	5	3-3/4
2-1/2	6-3/16	12	15-1/2	5-1/8	6-1/4	7-5/16	5-7/8
3	6-3/16	12-1/16	15-7/8	5-7/8	7-5/8	7-5/16	5-7/8
4	7-5/8	13-3/16	19	6-3/4	9-3/16	8-3/8	6-3/4

## Válvula de Bola de Recambio True Union 2000 - Reemplaza Válvulas Deterioradas Spears® (Estilo Regular)

Tamaño	Válvulas de Bola Industrial TU 2000 para Recambio				Válvulas de Bola Estándar TU 2000 para Recambio			
	EPDM		VITON®		EPDM		VITON®	
	PVC	CPVC	PVC	CPVC	PVC	CPVC	PVC	CPVC
1/2	1822RS-005	1822RS-005C	1832RS-005	1832RS-005C	3622RS-005	3622RS-005C	3632RS-005	3632RS-005C
3/4	1822RS-007	1822RS-007C	1832RS-007	1832RS-007C	3622RS-007	3622RS-007C	3632RS-007	3632RS-007C
1	1822RS-010	1822RS-010C	1832RS-010	1832RS-010C	3622RS-010	3622RS-010C	3632RS-010	3632RS-010C
1-1/4	1822RS-012	1822RS-012C	1832RS-012	1832RS-012C	3622RS-012	3622RS-012C	3632RS-012	3632RS-012C
1-1/2	1822RS-015	1822RS-015C	1832RS-015	1832RS-015C	3622RS-015	3622RS-015C	3632RS-015	3632RS-015C
2	1822RS-020	1822RS-020C	1832RS-020	1832RS-020C	3622RS-020	3622RS-020C	3632RS-020	3632RS-020C
2-1/2	1822RS-025	1822RS-025C	1832RS-025	1832RS-025C	3622RS-025	3622RS-025C	3632RS-025	3632RS-025C
3	1822RS-030	1822RS-030C	1832RS-030	1832RS-030C	3622RS-030	3622RS-030C	3632RS-030	3632RS-030C
4	1822RS-040	1822RS-040C	1832RS-040	1832RS-040C	3622RS-040	3622RS-040C	3632RS-040	3632RS-040C

### Implemento Porta Sello de Válvula de Retención True Union 2000

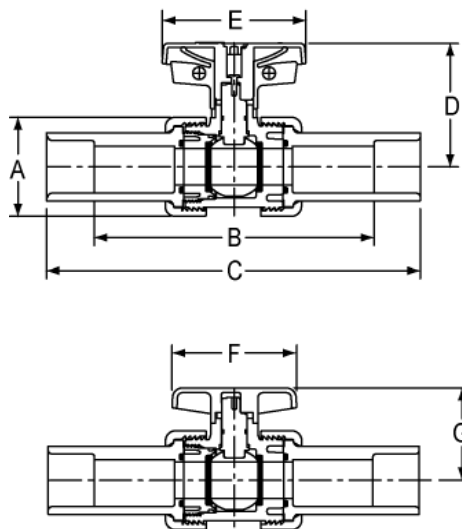
Tamaño	Número Pieza
1/2	TSK-00503
3/4	TSK-00703
1	TSK-01003
1-1/4	TSK-01203
1-1/2	TSK-01503
2	TSK-02003
3	TSK-03003
4	TSK-04003
6	TSK-06003



### Implemento Porta Sello de Válvula de Bola True Union

Tamaño	Número Pieza
1/2	TSK1-00503
3/4	TSK1-00703
1	TSK1-01003
1-1/4	TSK1-01203
1-1/2	TSK1-01503
2	TSK1-02003
3	TSK-03003
4	TSK-04003
6	TSK-06003

# ACCESORIOS PARA VÁLVULAS DE BOLA



## Válvula de repuesto universal Completa de Válvula de Bola de Recambio True Union 2000 para válvula de PVC o CPVC nacional e importada.

El Recambio consta de cualquier Válvula de Bola True Union 2000 Estándar o Industrial marca Spears® provistas con conectores finales cementar extendido instalados de fábrica. Simplemente corte la válvula deteriorada a las dimensiones especificadas (ver dimensiones del corte, página 33) e instale los conectores finales de la Válvula de Recambio.

### Dimensiones

Tamaño	A ± 1/16	B ± 1/16	C ± 1/16	D ± 1/16	E ± 1/16	F ± 1/16	G ± 1/16
1/2	1-7/8	4-15/16	6-11/16	2-9/16	2-13/16	2-1/2	1-5/8
3/4	2-1/4	5-7/16	7-1/2	2-7/8	3-3/8	3	2
1	2-1/2	6-1/16	8-5/16	3-1/8	3-7/16	3-7/16	2-5/16
1-1/4	3-1/16	7-5/16	9-7/8	3-5/8	3-7/8	3-9/16	2-13/16
1-1/2	3-1/2	7-1/2	10-5/16	4	4-3/16	3-7/8	3-1/16
2	4-1/4	8-1/2	11-1/2	4-1/2	5-1/8	5	3-3/4
2-1/2	6-3/16	10-7/8	14-3/8	5-7/8	7-5/8	7-5/16	5-7/8
3	6-3/16	11-1/2	15-3/16	5-7/8	7-5/8	7-5/16	5-7/8
4	7-5/8	14-3/8	18-15/16	6-3/4	9	8-3/8	6-3/4

## Válvula de Bola de Recambio True Union 2000 - Reemplaza Válvulas de Otra Marca

Tamaño	Válvulas de Bola Industrial TU 2000 para Recambio				Válvulas de Bola Estándar TU 2000 para Recambio			
	EPDM		VITON®		EPDM		VITON®	
	PVC	CPVC	PVC	CPVC	PVC	CPVC	PVC	CPVC
1/2	1822R-005	1822R-005C	1832R-005	1832R-005C	3622R-005	3622R-005C	3632R-005	3632R-005C
3/4	1822R-007	1822R-007C	1832R-007	1832R-007C	3622R-007	3622R-007C	3632R-007	3632R-007C
1	1822R-010	1822R-010C	1832R-010	1832R-010C	3622R-010	3622R-010C	3632R-010	3632R-010C
1-1/4	1822R-012	1822R-012C	1832R-012	1832R-012C	3622R-012	3622R-012C	3632R-012	3632R-012C
1-1/2	1822R-015	1822R-015C	1832R-015	1832R-015C	3622R-015	3622R-015C	3632R-015	3632R-015C
2	1822R-020	1822R-020C	1832R-020	1832R-020C	3622R-020	3622R-020C	3632R-020	3632R-020C
2-1/2	1822R-025	1822R-025C	1832R-025	1832R-025C	3622R-025	3622R-025C	3632R-025	3632R-025C
3	1822R-030	1822R-030C	1832R-030	1832R-030C	3622R-030	3622R-030C	3632R-030	3632R-030C
4	1822R-040	1822R-040C	1832R-040	1832R-040C	3622R-040	3622R-040C	3632R-040	3632R-040C

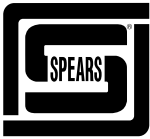
## Juegos de Reparación de Tuercas Partidas para Todas las Válvulas True Union 2000, Uniones de Tubería Union 2000 y Válvulas de Diafragma True Union

- Permite la sustitución de Tuercas Union
- No Reduce la Presión Operativa de la Válvula
- El juego incluye la Tuerca Partida de 2 piezas y la Abrazadera de AI 316
- Simplemente corte o remueva la tuerca averiada, alinee las mitades de la Tuerca Partida alrededor del conector final y asegure con la Abrazadera. Ensarte la tuerca sobre la válvula para completar la reparación.

**Nota:** El Juego de Reparación de la Tuerca Partida **NO** encaja en las Válvulas True Union Estilo Regular



Tamaño	Juego de PVC	Juego de CPVC
1/2	SNK-005	SNK-005C
3/4	SNK-007	SNK-007C
1	SNK-010	SNK-010C
1-1/4	SNK-012	SNK-012C
1-1/2	SNK-015	SNK-015C
2	SNK-020	SNK-020C
2-1/2	SNK-025	SNK-025C
3	SNK-030	SNK-030C
4	SNK-040	SNK-040C



# ACCESORIOS PARA VÁLVULAS DE BOLA



**Conjunto de Conector Final Cementar(2)**

## Conjunto de Conectores Finales Suplementarios para Todas las Válvulas True Union 2000, Uniones de Tubería Union 2000 y Válvulas de Diafragma True Union

- Permite la conversión fácil de conexiones puntales de las válvulas debido a cambio del sistema, modificación, o confusión involuntaria en el pedido del producto.
- Cada conjunto incluye 2 conectores finales cada uno, ya sean de Cementar, Roscados SR o Espiga, instalados con O-Ring de EPDM o genuine Viton®.

Tamaño Válvula	Número de la Pieza de PVC		Número de la Pieza de CPVC	
	O-Ring EPDM	O-Ring Viton®	O-Ring EPDM	O-Ring Viton®
1/2	ECS2-005	ECS3-005	ECS2-005C	ECS3-005C
3/4	ECS2-007	ECS3-007	ECS2-007C	ECS3-007C
1	ECS2-010	ECS3-010	ECS2-010C	ECS3-010C
1-1/4	ECS2-012	ECS3-012	ECS2-012C	ECS3-012C
1-1/2	ECS2-015	ECS3-015	ECS2-015C	ECS3-015C
2	ECS2-020	ECS3-020	ECS2-020C	ECS3-020C
2-1/2	ECS2-025	ECS3-025	ECS2-025C	ECS3-025C
3	ECS2-030	ECS3-030	ECS2-030C	ECS3-030C
4	ECS2-040	ECS3-040	ECS2-040C	ECS3-040C
6	ECS2-060	ECS3-060	ECS2-060C	ECS3-060C

**Conjunto de Conector Final Roscar SR (2)**

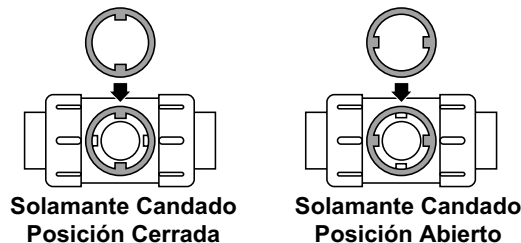
Tamaño Válvula	Número de la Pieza de PVC		Número de la Pieza de CPVC	
	O-Ring EPDM	O-Ring Viton®	O-Ring EPDM	O-Ring Viton®
1/2	ECSRT2-005	ECSRT3-005	ECSRT2-005C	ECSRT3-005C
3/4	ECSRT2-007	ECSRT3-007	ECSRT2-007C	ECSRT3-007C
1	ECSRT2-010	ECSRT3-010	ECSRT2-010C	ECSRT3-010C
1-1/4	ECSRT2-012	ECSRT3-012	ECSRT2-012C	ECSRT3-012C
1-1/2	ECSRT2-015	ECSRT3-015	ECSRT2-015C	ECSRT3-015C
2	ECSRT2-020	ECSRT3-020	ECSRT2-020C	ECSRT3-020C
2-1/2	ECSRT2-025	ECSRT3-025	ECSRT2-025C	ECSRT3-025C
3	ECSRT2-030	ECSRT3-030	ECSRT2-030C	ECSRT3-030C
4	ECSRT2-040	ECSRT3-040	ECSRT2-040C	ECSRT3-040C
6	ECSRT2-060	ECSRT3-060	ECSRT2-060C	ECSRT3-060C

**Conjunto de Conector Final Espiga (2)**

Tamaño Válvula	Número de la Pieza de PVC		Número de la Pieza de CPVC	
	O-Ring EPDM	O-Ring Viton®	O-Ring EPDM	O-Ring Viton®
1/2	ECSP2-005	ECSP3-005	ECSP2-005C	ECSP3-005C
3/4	ECSP2-007	ECSP3-007	ECSP2-007C	ECSP3-007C
1	ECSP2-010	ECSP3-010	ECSP2-010C	ECSP3-010C
1-1/4	ECSP2-012	ECSP3-012	ECSP2-012C	ECSP3-012C
1-1/2	ECSP2-015	ECSP3-015	ECSP2-015C	ECSP3-015C
2	ECSP2-020	ECSP3-020	ECSP2-020C	ECSP3-020C
2-1/2	ECSP2-025	ECSP3-025	ECSP2-025C	ECSP3-025C
3	ECSP2-030	ECSP3-030	ECSP2-030C	ECSP3-030C
4	ECSP2-040	ECSP3-040	ECSP2-040C	ECSP3-040C
6	ECSP2-060	ECSP3-060	ECSP2-060C	ECSP3-060C

## Anillo de Bloqueo de Manija para Válvulas de Bola Industrial True Union 2000

- Se Usa con el Dispositivo de Bloqueo de Manija Incorporado.
- Permite la posición de bloqueo selectivo para Sólo Bloque Abierto o Sólo Bloqueo Cerrado.
- Simplemente se remueve la manija de la válvula y se instala el anillo debajo del mecanismo de bloqueo de la manija

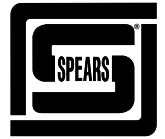


**Solamante Candado Posición Cerrada**

**Solamante Candado Posición Abierto**

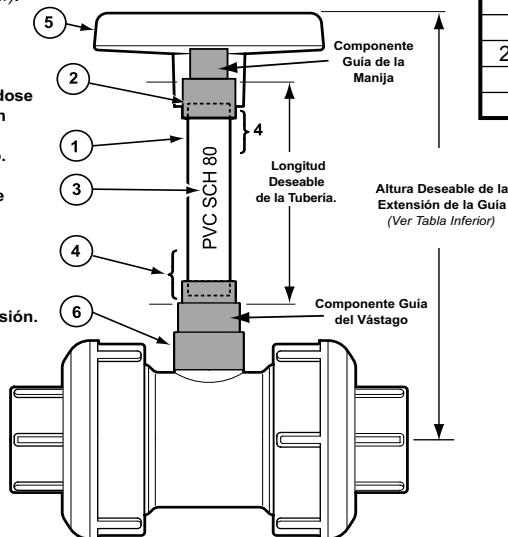
Tamaño de la Válvula	Número Pieza
1/2	TU2LR-005
3/4	TU2LR-007
1	TU2LR-010
1-1/4	TU2LR-012
1-1/2	TU2LR-015
2	TU2LR-020
2-1/2 & 3	TU2LR-030
4	TU2LR-040

# ACCESORIOS PARA VÁLVULAS DE BOLA



**Aplicación Típica  
(VÁLVULA Y EXTENSOR NO  
INCLUIDOS)**

1. Es deseable corte recto de la tubería (ver tabla inferior).
2. Lime y bisele los extremos de la tubería.
3. Alinear los extremos guiándose con la leyenda de impresión de la tubería y marcar los extremos, verifique en seco.
4. Al cementar asegurarse que las marcas de la leyenda de la tubería están alineadas.
5. Para ensamblar empuje los componentes de ensamble en los extremos de la extensión.
6. Ensamble sobre el vástago de la válvula y girela.



## Juegos de Extensión de Vástago

- Juegos para Válvulas True Union 2000 y True Union Regular, Válvulas de Bola Compact o Single Entry
- Juego de 2 Piezas simple para su utilización con la Manija de Válvula existente y tubería Cédula 80, o puede ser ordenado ya ensamblado de fábrica para la longitud deseada como unidad de 1 sola pieza.
- El Juego incluye 1 Adaptador de Vástago y 1 Adaptador de Manija
- Construcción en PVC resistente a la corrosión.

## Juego de Extensión de Vástago de 2 Piezas

Tamaño Válvula	Números de las Piezas <sup>1</sup>	
	Para Válvulas de Bola Industrial y Estándar True Union 2000 <sup>2</sup>	Para Válvulas de Bola True Union Regular Single Entry y Compact
1/2	BVSE2-005-000	BVSE-005-000
3/4	BVSE2-007-000	BVSE-007-000
1	BVSE2-010-000	BVSE-010-000
1-1/4	BVSE2-012-000	BVSE-012-000
1-1/2	BVSE2-015-000	BVSE-015-000
2	BVSE2-020-000	BVSE-020-000
2-1/2 - 3	BVSE2-030-000	BVSE-030-000
4	BVSE2-040-000	BVSE-040-000
6	BVSE2-060-000	N/D

- 1: Para las unidades ensambladas de fábrica reemplace los últimos 3 ceros con el código de longitud. Ver **Válvulas Termoplásticas, Coladores y Accesorios**, Lista de Precios V-1 para códigos de longitud.
- 2: No se utilizan en Válvulas de Bola de 3 Vías de Uso Industrial True Union 2000

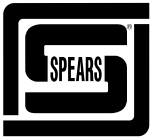
### Se requiere para el Ensamblaje:

- Juego de Extensión de Vástago de Dos Piezas
- Longitud Deseada del Tubo de PVC Cédula 80\*
- Caja de Sierra e Inletadora o Cortadora Tipo Disco
- Cemento Solvente de PVC e Imprimador
- Marcador Negro
- Regla

\* NO INCLUIDO; Remítase a la Lista de Precios de Espita (NPL-1)

Utilizar el tamaño de tubo Cédula 80 detallado para el tamaño de válvula apropiada											
Tamaño Válvula (pul.)	1/2	3/4	1	1-1/4	1-1/2	2	2-1/2	3	4	6	
Tamaño Requerido de Tubo Cédula 80	3/4			1				1-1/2			
Para calcular la longitud necesaria del tubo Cédula 80, <b>sustraiga</b> la figura apropiada que se muestra a continuación, de la longitud de manija deseada											
<b>Para Válvulas de Bola de Uso Industrial True Union 2000<sup>1</sup></b>											
Tamaño Válvula (pul.)	1/2	3/4	1	1-1/4	1-1/2	2	2-1/2	3	4	6	
Sustraer (pul.)	3-7/8	4	5-5/8	5	5-5/8	6-1/4	8-1/16	8-1/16	9-5/8	10-11/16	
Longitud Mínima (pul.)	4-9/16	5-3/16	5-1/2	6-3/4	7-3/8	8	9-13/16	9-13/16	11-3/8	12-3/4	
<b>Para Válvulas de Bola Estándar True Union 2000</b>											
Tamaño Válvula (pul.)	1/2	3/4	1	1-1/4	1-1/2	2	2-1/2	3	4	N/D	
Sustraer (pul.)	2-1/2	3-1/16	3-9/16	4-1/4	4-5/8	5-11/16	N/D	N/D	N/D	N/D	
Longitud Mínima (pul.)	3-5/8	4-1/4	4-3/4	6	6-3/8	7-7/16	N/D	N/D	N/D	N/D	
<b>Para Válvulas de Bola True Union Regular, Single Entry y Compact</b>											
Tamaño Válvula (pul.)	1/2	3/4	1	1-1/4	1-1/2	2	2-1/2	3	4	N/D	
Sustraer (pul.)	3-1/4	3-3/4	4	4-3/4	5-1/4	6	7-1/8	7-1/8	8-3/8	N/D	
Longitud Mínima (pul.)	4-1/2	5	5-1/4	6-1/2	7	8	9	9	10-1/2	N/D	

1: La Extensión de Vástago no permite la utilización del Bloqueo de Manija en las Válvulas de Bola de Uso Industrial True Union 2000.

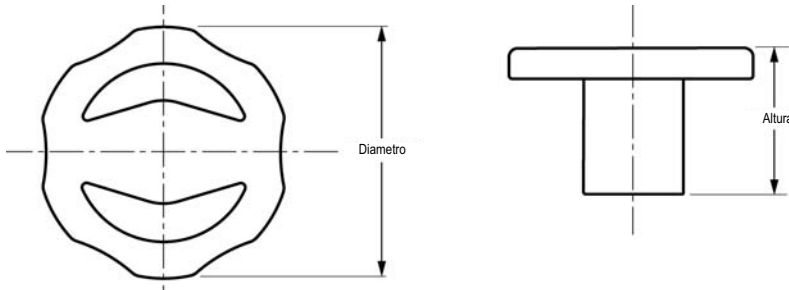


# ACCESORIOS PARA VÁLVULAS DE BOLA

## Manijas Redondas de Seguridad

- Manijas para Válvulas True Union 2000 y True Union Regular, Válvulas de Bola Compact o Single Entry
- Ayuda a prevenir la operación accidental de la válvula
- Su diseño especial provee un agarre manual positivo
- Construcción en Polipropileno resistente al impacto y a la corrosión

**Nota:** La Manija Redonda no permite la utilización del Bloqueo de Manija en las Válvulas de Bola de Uso Industrial True Union 2000. No se utilizan en la Válvula de Bola de 3 Vías de Uso Industrial True Union 2000



Tamaño Válvula	Números de las Piezas		Altura Manija	Diámetro Manija
	Para Válvula de Bola Estándar e Industrial True Union 2000	Para Válvulas de Bola True Union Regular, Single Entry y Compact		
1/2	18-24-00528	99-24-00528	1-13/32	2-1/2
3/4	18-24-00728	99-24-00728	1-9/16	2-7/8
1	18-24-01028	99-24-01028	1-9/16	3-1/4
1-1/4	18-24-01228	99-24-01228	1-13/16	3-9/16
1-1/2	18-24-01528	99-24-01528	1-15/16	4-3/16
2	18-24-02028	99-24-02028	2-1/4	5-1/16
2-1/2 & 3	18-24-03028	99-24-03028	2-3/4	6-11/16
4	18-24-04028	99-24-04028	3	8-1/8



**Aplicación Típica**  
(VÁLVULA NO INCLUIDA)

## Tuercas de Operación Cuadradas / Estilo "T" de 2"

- Tuercas de Operación para Válvulas True Union 2000 y True Union Regular, Válvulas de Bola Compact o Single Entry
- Diseñada para ser utilizada con operadores de control cuadrado de 2" o de control convencional en "T"

**Nota:** No se utiliza en Válvulas de Bola de 3 Vías para Uso Industrial True Union 2000

Tamaño Válvula	Números de las Piezas	
	Para Válvulas de Bola Industrial y Estándar True Union 2000	Para Válvulas de Bola True Union Regular, Single Entry, Compact y Utility
1/2	VTN2-005	VTN-005
3/4	VTN2-007	VTN-007
1	VTN2-010	VTN-010
1-1/4	VTN2-012	VTN-012
1-1/2	VTN2-015	VTN-015
2	VTN2-020	VTN-020
2-1/2 & 3	VTN2-030	VTN-030
4	VTN2-040	VTN-040



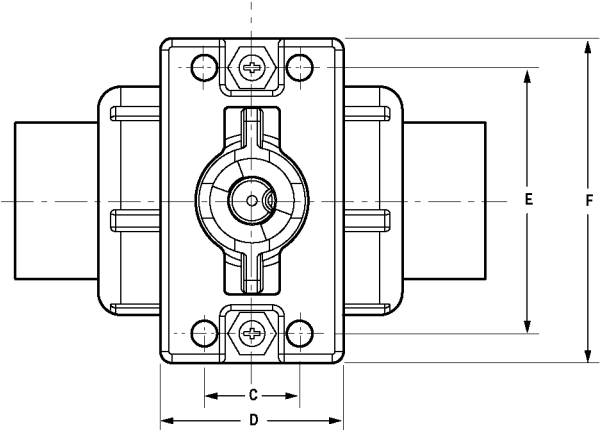
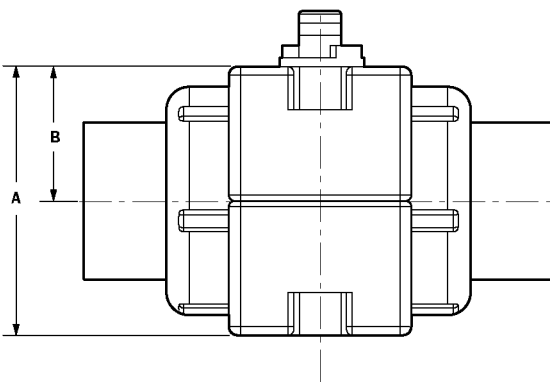
# ACCESORIOS PARA VÁLVULAS DE BOLA



## Soportes de Montaje de Válvula Multi-Montura

- Diferentes Soportes para Válvulas de Bola de Uso Industrial y Estándar True Union 2000, y para Válvulas de Bola True Union Regular.
- Provee un montaje de válvula sólido, versátil en los soportes de maquinaria, paneles, etc.
- Unidad de sujeción de 2 piezas simple que permite remover rápidamente válvulas para mantenimiento o revisión sin alterar su posición.
- Incluye equipo para el montaje.
- Construcción en Polipropileno resistente al impacto y a la corrosión.
- Se adapta fácilmente a la montura del actuador utilizando la Plataforma de Montaje del Actuador Multi-Montura.

- Notas:**
- 1) El Soporte no encaja con las Válvulas de Bola de 3 Vías para Uso Industrial True Union 2000.
  - 2) Los soportes de Válvula True Union 2000 vienen con el equipo AI 316, los soportes True Union Regular vienen con equipo de acero recubierto de cinc.



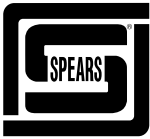
## Soportes de Montaje de Válvula Multi-Montura

### Válvula de Bola True Union 2000

Tamaño Válvula	Número Pieza	Dimensiones					
		A	B	C	D	E	F
1/2	TUMB2-005	2.38	1.19	1.04	1.72	2.46	3.54
3/4	TUMB2-007	2.70	1.35	1.10	1.81	2.75	3.54
1	TUMB2-010	2.96	1.48	1.04	2.00	2.90	3.54
1-1/4	TUMB2-012	3.60	1.80	1.25	2.00	3.50	4.13
1-1/2	TUMB2-015	4.00	2.00	1.38	2.15	3.90	4.53
2	TUMB2-020	4.62	2.31	1.50	2.50	4.50	5.10
2-1/2 & 3	TUMB2-030	6.20	3.10	2.00	3.25	6.25	7.03
4	TUMB2-040	8.16	4.08	2.00	4.10	7.72	8.50

### Válvula de Bola True Union Regular

Tamaño Válvula	Número Pieza	Dimensiones					
		A	B	C	D	E	F
1/2	TUMB-005	2.92	1.46	0.68	1.55	2.25	4.44
3/4	TUMB-007	3.54	1.77	0.94	1.87	2.55	4.87
1	TUMB-010	3.56	1.78	1.05	2.00	2.87	5.12
1-1/4	TUMB-012	3.98	1.99	1.19	2.09	3.25	5.31
1-1/2	TUMB-015	4.54	2.27	1.47	2.47	3.84	5.90
2	TUMB-020	5.56	2.78	1.81	2.75	4.75	7.00
2-1/2 & 3	TUMB-030	7.54	3.77	2.47	3.75	6.84	9.47
4	TUMB-040	9.16	4.58	2.72	4.19	8.28	11.41



# ACCESORIOS PARA VÁLVULAS DE BOLA



## Plataformas de Montaje de Actuador Multi-Montura

- Diferentes Plataformas para Válvulas True Union 2000 y para Válvulas de Bola True Union Regular.
- Adaptador del actuador que se puede adicionar para utilizarse con el Soporte de Montaje de Válvula Multi-Montura (además puede ser adquirido con el soporte como un juego completo).
- La montura del actuador universal acepta actuadores ISO, MSS o actuadores con plantilla de agujeros en forma cuadrada para tornillos equiparables.
- Construcción en Polipropileno resistente al impacto y a la corrosión.
- Incluye el equipo para el montaje de la Plataforma en el Soporte.

Tamaño Válvula	Números de las Piezas	
	Para Válvulas de Bola True Union 2000	Para Válvulas de Bola True Union Regular
1/2	MMP1-005	MMP-005
3/4	MMP1-007	MMP-007
1	MMP1-010	MMP-010
1-1/4	MMP1-012	MMP-012
1-1/2	MMP1-015	MMP-015
2	MMP1-020	MMP-020
2-1/2 & 3	MMP1-030	MMP-030
4	MMP1-040	MMP-040

### Notas:

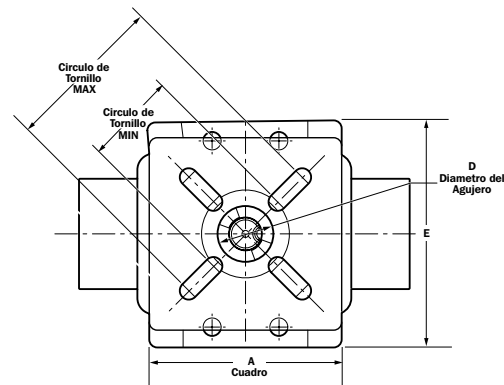
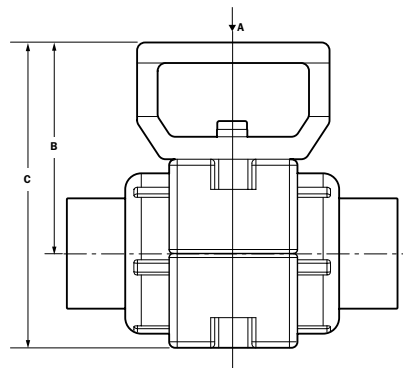
- 1) Las plataformas de Válvula True Union 2000 vienen con el equipo AI 316, la plataforma de True Union Regular viene con el equipo de acero recubierto de cinc.
- 2) Ver Juego de Montaje de Actuación Multi-Montura Completo para las dimensiones aplicables.

## Juegos de Montaje de Actuación Multi-Montura Completos



- Diferentes Plataformas para Válvulas de Bola de Uso Industrial True Union 2000, para Válvulas de Bola Estándar True Union 2000 y para Válvulas de bola True Union Regular.
- Combina el Soporte de Montaje de Válvula Multi-Montura y la Plataforma de Montaje del Actuador Multi-Montura en un juego completo.
- Provee un montaje sólido y sostenido para la válvula y el actuador.
- Construcción en Polipropileno resistente al impacto y a la corrosión.
- Incluye el equipo para el soporte y la plataforma

- NOTAS:**
- 1) Los juegos para Válvula True Union 2000 vienen con el equipo AI 316, los juegos para True Union Regular vienen con el equipo de acero recubierto de cinc.
  - 2) No encaja con las Válvulas de Bola de 3 Vías para Uso Industrial True Union 2000.
  - 3) No incluye el acople del actuador (ver Detalle de la Punta del Vástago de Válvula para el diseño del acople suministrado por el usuario).



Tamaño Válvula	Válvulas de Bola True Union 2000	Válvulas de Bola True Union Regular	Dimensiones									
			A	TU 2000 B	TU Reg. B	TU 2000 C	TU Reg. C	D	TU 2000 E	TU Reg. E	Círculo Tornillo Max	Círculo Tornillo Min.
1/2	TUAK1-005	TUAK-005	3.00	3.00	3.31	4.19	4.58	.87	3.54	4.44	2.50	1.41
3/4	TUAK1-007	TUAK-007	3.00	3.06	3.50	4.41	5.17	.87	3.54	4.84	2.50	1.41
1	TUAK1-010	TUAK-010	3.00	3.23	3.63	4.77	5.31	.87	3.54	5.06	2.50	1.41
1-1/4	TUAK1-012	TUAK-012	3.75	4.64	4.76	6.44	6.70	.90	4.13	5.31	3.00	1.41
1-1/2	TUAK1-015	TUAK-015	3.75	5.02	5.25	7.02	7.43	.90	4.63	5.90	3.00	1.41
2	TUAK1-020	TUAK-020	3.75	5.33	5.76	7.65	8.43	1.12	5.56	7.02	3.12	1.75
2-1/2 & 3	TUAK1-030	TUAK-030	5.25	6.29	7.00	9.41	10.57	1.37	7.86	9.50	5.00	2.20
4	TUAK1-040	TUAK-040	5.25	7.96	8.50	12.06	12.75	1.37	9.44	11.50	5.00	2.20

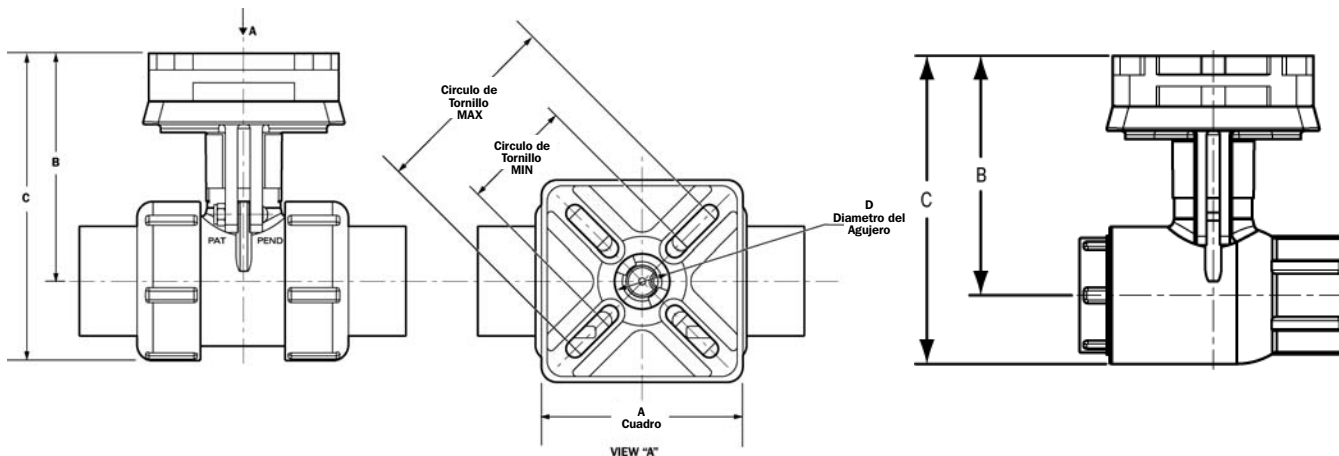
# ACCESORIOS PARA VÁLVULAS DE BOLA



## Juegos de Montaje de Actuación Mini-Montura

- Diferentes juegos para las Válvulas de Bola de Uso Industrial True Union 2000 y de 3 Vías de Uso Industrial, y para las Válvulas de Bola Estándar True Union 2000.
- La montura atornillable simple provee un apoyo positivo del actuador y su alineamiento.
- La placa de montaje del actuador universal acepta actuadores ISO, MSS o actuadores con plantilla de agujeros en forma cuadrada para tornillos que sea comparable.
- Construcción en Polipropileno resistente al impacto y a la corrosión
- Incluye el equipo para el montaje de la válvula.

**Notas:** 1) Los juegos para Válvula True Union 2000 vienen con el equipo AI 316, los juegos para True Union Regular vienen con el equipo de acero recubierto de cinc.  
2) No incluye el acople del actuador (ver Detalle de la Punta del Vástago de Válvula para el diseño del acople suministrado por el usuario).

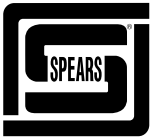


## Válvula de Bola para Uso Industrial

## Válvula de Bola Compact

Tamaño Válvula	Válvulas de Bola TU 2000 Industrial	Válvulas de Bola TU 2000 Estándar <sup>1</sup>	Compact Serie 66	Compact Serie 21	Dimensiones									
					A	TU 2000 B	Serie 66 B	Serie 21 B	TU 2000 C	66 Serie 66 C	21 Serie 21 C	D	Círculo Tornillo Máx.	Círculo Tornillo Min.
1/2	AMB2-005	AMB3-005		AMB4-005	3.18	2.95	2.95	3.07	3.88	3.66	3.92	0.87	3.00	1.62
3/4	AMB2-007	AMB3-007		AMB4-007	3.18	3.36	3.36	3.41	4.50	4.25	4.45	0.87	3.00	1.75
1	AMB2-010	AMB3-010		AMB4-010	3.18	3.60	3.60	3.58	4.87	4.62	4.77	0.87	3.00	1.75
1-1/4	AMB2-012	AMB3-012		AMB4-012	3.68	4.37	4.37	4.25	5.94	5.65	5.66	0.87	3.75	2.00
1-1/2	AMB2-015	AMB3-015		AMB4-015	3.68	4.64	4.64	4.52	6.42	6.12	6.13	0.87	3.75	2.00
2	AMB2-020	AMB3-020		AMB4-020	3.68	5.47	5.47	5.32	7.61	7.26	7.38	1.12	3.75	2.50
2-1/2 & 3	AMB2-030	AMB3-030	N/D	AMB4-030	5.25	6.10	N/D	5.64	9.18	N/D	8.64	1.96	5.62	4.50
4	AMB2-040	AMB3-040	N/D	AMB4-040	5.75	6.92	N/D	6.56	10.78	N/D	10.24	2.62	5.88	4.80
6	AMB2-060	N/D	N/D	AMB2-060	5.75	8.31	N/D	8.31	14.12	N/D	13.39	2.88	5.88	4.85

<sup>1</sup>: La altura de la línea central se aplica además a las Válvulas de Bola Compact y Single Entry



# ACCESORIOS PARA VÁLVULAS DE BOLA

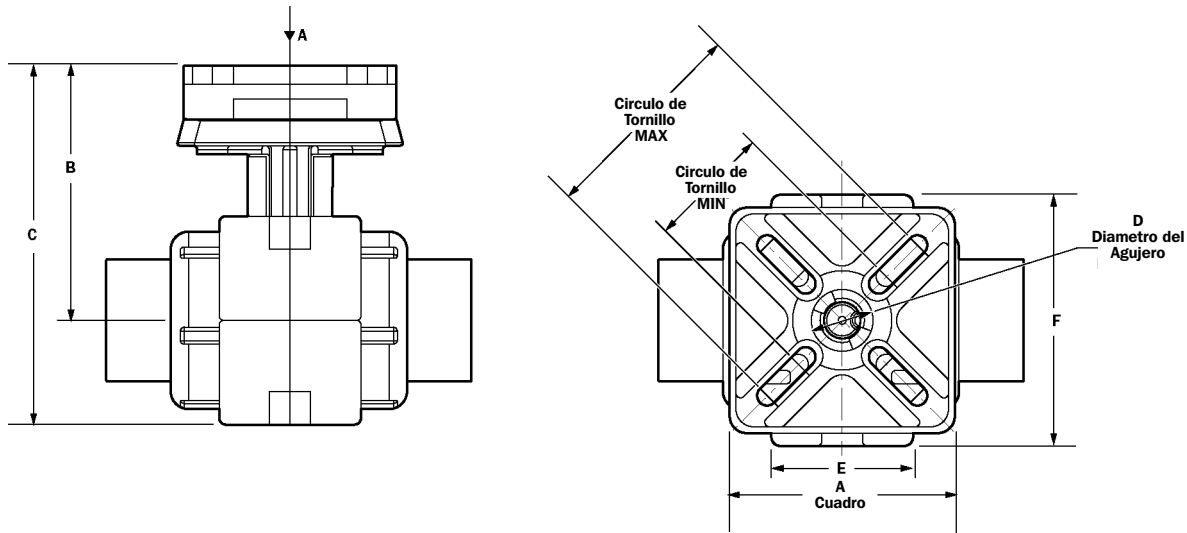
## Combo de Juegos de Montaje de Actuación Mini-Montura



- Diferentes juegos de montaje de actuación completos, diseñados especialmente para la Válvula de Bola de Uso Industrial True Union 2000 y para la Válvula de Bola Estándar True Union 2000.
- Combina al Soporte Multi-Montura con el Juego de Montaje de Actuación Mini-Montura para un apoyo de montaje adicional.
- La placa de montaje del actuador universal acepta actuadores ISO, MSS o actuadores con plantilla de agujeros en forma cuadrada para tornillos que sea comparable.
- Construcción en Polipropileno resistente al impacto y a la corrosión
- Incluye el equipo AI 316 para el montaje de la válvula.

**Notas:** 1) No encaja con las Válvulas de Bola de 3 Vías para Uso Industrial True Union 2000.

2) No incluye el acople del actuador (ver Detalle de la Punta del Vástago de Válvula para el diseño del acople suministrado por el usuario).



## Dimensiones

Tamaño Válvula	Válvulas de Bola Uso Industrial True Union 2000	Válvulas de Bola Estándar True Union 2000	Dimensiones							
			A	B	C	D	E	F	Círculo Tornillo Máx.	Círculo Tornillo Min.
1/2	TUAK2-005	TUAK3-005	3.00	2.95	4.14	.87	1.72	3.54	3.00	1.62
3/4	TUAK2-007	TUAK3-007	3.00	3.36	4.71	.87	1.81	3.54	3.00	1.75
1	TUAK2-010	TUAK3-010	3.00	3.60	5.07	.87	2.00	3.54	3.00	1.75
1-1/4	TUAK2-012	TUAK3-012	3.50	4.37	6.17	.87	2.00	4.13	3.75	2.00
1-1/2	TUAK2-015	TUAK3-015	3.50	4.64	6.64	.87	2.15	4.53	3.75	2.00
2	TUAK2-020	TUAK3-020	3.50	5.47	7.79	1.12	2.50	5.10	3.75	2.50
2-1/2 & 3	TUAK2-030	TUAK3-030	5.00	6.10	9.22	1.96	3.25	7.00	5.62	4.50
4	TUAK2-040	TUAK3-040	5.50	6.92	11.02	2.68	4.10	8.50	5.88	4.80

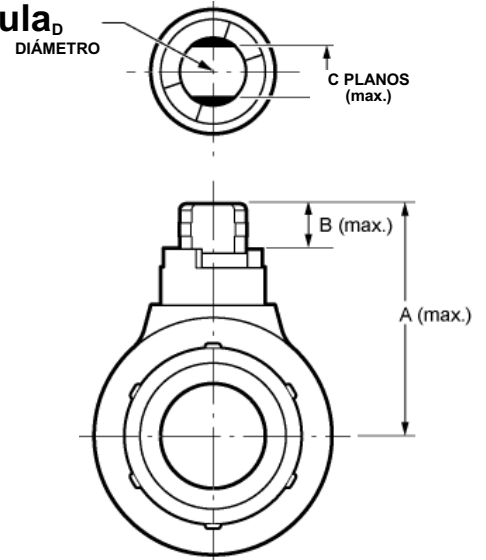
# ACCESORIOS PARA VÁLVULAS DE BOLA



## Detalle de la Punta del Vástago de la Válvula<sub>D</sub>

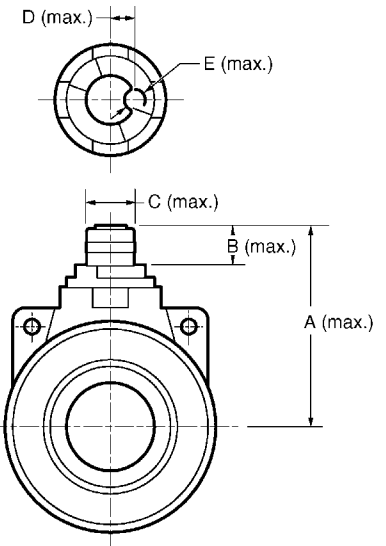
Para Válvulas de Bola True Union  
Regular, Compact y Single Entry

Tamaño	A (máx.)	B (máx.)	C Planos (máx.)	D
1/2	1.48	.34	.41	.49
3/4	1.88	.31	.41	.53
1	2.18	.46	.47	.63
1-1/4	2.55	.56	.49	.66
1-1/2	2.85	.66	.58	.76
2	3.55	.84	.75	1.00
2-1/2 & 3	4.86	1.01	1.21	1.48
4	6.24	1.33	1.92	2.12
6	7.53	1.33	1.92	2.12



Para Todas las Válvulas de Bola True Union 2000

Tamaño	A (máx.)	B (máx.)	C (máx.)	D (máx.)	E (máx.)	Planos (máx.)
1/2	1.43	.26	.52	.26	.30	N/D
3/4	1.79	.33	.56	.28	.30	
1	2.10	.41	.62	.31	.33	
1-1/4	2.61	.55	.56	.28	.32	
1-1/2	2.87	.62	.75	.37	.38	
2	3.52	.65	.95	.47	.44	
2-1/2 & 3	5.28	1.16	1.28	.63	.56	
4	5.81	.91	1.86	.93	.75	
6	7.53	1.33	2.12	N/D	N/D	1.92



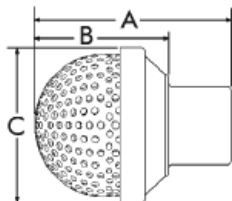
## Cedazo para Válvula de Pie



- Convierte fácilmente a las Válvulas de Retención de Bola en una Válvula de Pie.
- La conexión de espiga IPS estándar encaja con el conector final de la válvula cementar.
- El cedazo extendido provee un equivalente del área abierta de la válvula para características de flujo óptimas.
- Construcción en PVC o CPVC resistente a los químicos y a la corrosión.



Aplicación Típica  
(VÁLVULA NO INCLUIDA)



## Dimensiones

Tamaño	Número Pieza		A	B	C
	PVC	CPVC			
1/2	FVS-005	FVS-005C	3-7/16	2-1/2	2-1/4
3/4	FVS-007	FVS-007C	3-1/2	2-7/16	2-5/16
1	FVS-010	FVS-010C	3-5/8	2-9/16	2-5/8
1-1/4	FVS-012	FVS-012C	3-7/8	2-9/16	2-5/8
1-1/2	FVS-015	FVS-015C	5-15/32	4-1/64	4-7/16
2	FVS-020	FVS-020C	5-1/2	4-1/64	4-7/16
2-1/2	FVS-025	FVS-025C	6-7/16	4-3/4	5-5/8
3	FVS-030	FVS-030C	6-5/8	4-3/4	5-11/16
4	FVS-040	FVS-040C	6-29/32	4-3/4	5-3/4
6	FVS-060	FVS-060C	7-3/8	4-11/16	7-3/16