

VÁLVULAS DE COMPUERTA EN FORMA DE PISTÓN



Especificación de la Ingeniería de la Muestra

Todas las válvulas termoplásticas serán del tipo Compuerta en forma de Tapón elaboradas de PVC Tipo I, ASTM D 1784 Clasificación de Celdas 12454 o CPVC Tipo IV, ASTM D 1784 Clasificación de Celdas 23447, con casquetes de Polipropileno y manija de rueda de Polipropileno de alto impacto. Todas las válvulas tendrán vástago no ascendente y cuña estilo Tapón con rosca Strain-Equalizing (Compensador de Tensión). Todas las válvulas de PVC tendrán cuña de Polipropileno y todas las válvulas de CPVC tendrán Cuña de CPVC. Todos los componentes de las válvulas serán reemplazables. Todas las válvulas de 1/2" - 2" serán estimadas a una presión de 235 psi y todas las válvulas embridadas de 1/2" - 6" a 150 psi para agua a 73°F, como han sido elaboradas por Spears® Manufacturing Company.

Tabla para Selección de Válvula. Vista General

Tamaño Válvula	Material del O-Ring	Números de las Piezas de PVC1			Valor Nominal de Presión	
		Cem	Rosca SR	Bridado		
1/2	Buna-N	5212-005	5211-005SR	5213-005	235 psi Sin Golpe de Ariete Agua @ 73°F	
	EPDM	5222-005	5221-005SR	5223-005		
	Viton®	5232-005	5231-005SR	5233-005		
3/4	Buna-N	5212-007	5211-007SR	5213-007		
	EPDM	5222-007	5221-007SR	5223-007		
	Viton®	5232-007	5231-007SR	5233-007		
1	Buna-N	5212-010	5211-010SR	5213-010		
	EPDM	5222-010	5221-010SR	5223-010		
	Viton®	5232-010	5231-010SR	5233-010		
1-1/4	Buna-N	5212-012	5211-012SR	5213-012		(Bridado 150 psi Sin Golpe de Ariete Agua @ 73°F)
	EPDM	5222-012	5221-012SR	5223-012		
	Viton®	5232-012	5231-012SR	5233-012		
1-1/2	Buna-N	5212-015	5211-015SR	5213-015		
	EPDM	5222-015	5221-015SR	5223-015		
	Viton®	5232-015	5231-015SR	5233-015		
2	Buna-N	5212-020	5211-020SR	5213-020		
	EPDM	5222-020	5221-020SR	5223-020		
	Viton®	5232-020	5231-020SR	5233-020		
6	EPDM	---	---	5223-060		
	Viton®	---	---	5233-060		

1: Para las válvulas de CPVC, adicione la letra "C" al número de la pieza (ej.: 5222-005C, 5211-005CSR)

Características – PVC, CPVC

La Válvula de Compuerta en forma de Pistón Spears® utiliza una cuña de compuerta cilíndrica "estilo tapón" para un sellado más uniforme y un cierre positivo. Diseño compacto de bajo perfil y vástago no ascendente ahorra espacio para las aplicaciones de mayor demanda. El diseño de vástago/cuña Strain-Equalizing (Compensador de Tensión) de Spears® combinado con el casquete mejorado de Polipropileno hace de esta una de las válvulas termoplásticas de compuerta disponibles más fiables. Los cuerpos de las válvulas son producidos de PVC y CPVC en dimensiones IPS de 1/2" - 2" con conexiones finales cementar y Rosca SR o 1/2" - 6" bridadas.

- Construcción en PVC o CPVC Resistente a los Químicos y a la Corrosión con Casquete de Polipropileno - Cuña de PP en Válvulas de PVC y Cuña de CPVC en Válvulas de CPVC
- Vástago no Ascendente o con Roscas Strain-Equalizing (Compensador de Tensión) Patentadas
- Manija de Rueda de Polipropileno de Alto Impacto
- Totalmente Útiles En Línea con los Juegos de Reparación o Cartuchos Completos de Repuesto Interno
- Sellos de O-Ring de Buna-N, EPDM o Viton®
- Estimada a una Presión de 235 psi en dimensiones de 1/2" - 2" @ 73°F, Bridada hasta 6" a 150 psi @ 73°F
- Apropiado para Servicios al Vacío
- Ensamblada con Lubricantes Libres de Silicona, Solubles al Agua

Juego de Reparación de O-Rings para Válvula de Compuerta en forma de Tapón

Todos los juegos incluyen O-Ring de Vástago (2), O-Ring de Casquete (1).

Tamaño Válvula	Número Pieza		
	O-Ring Buna-N	O-Ring EPDM	O-Ring Viton®
1/2, 3/4 & 1	PGT-BRK-010	PGT-ERK-010	PGT-VRK-010
1-1/4, 1-1/2 & 2	PGT-BRK-020	PGT-ERK-020	PGT-VRK-020
6	---	PGT-ERK-060	PGT-VRK-060

Cartucho de Repuesto Interno de la Válvula de Compuerta en forma de Tapón

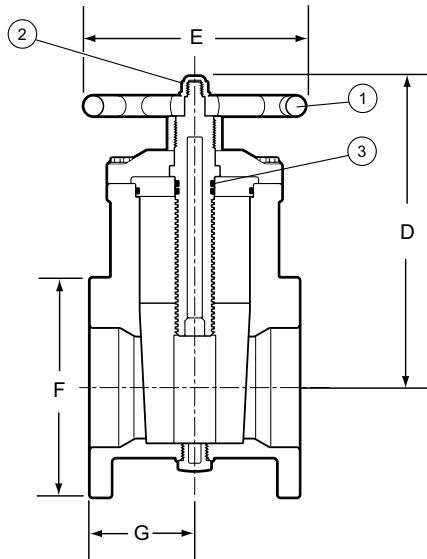
El Cartucho de Repuesto Interno incluye Manija/Tuerca, Vástago/O-Ring, Casquete/O-Ring totalmente ensamblados, completo; y la Compuerta, para su inserción directa en el cuerpo de válvula existente.

Tamaño Válvula	Número Pieza					
	O-Ring Buna-N	CPVC c/ O-Ring Buna-N	O-Ring EPDM	CPVC c/ O-Ring EPDM	O-Ring Viton®	CPVC c/ O-Ring Viton®
1/2, 3/4 & 1	5210-010	5210-010C	5220-010	5220-010C	5230-010	5230-010C
1-1/4, 1-1/2 & 2	5210-020	5210-020C	5220-020	5220-020C	5230-020	5230-020C
6	---	---	5220-060	5220-060C	5230-060	5230-060C

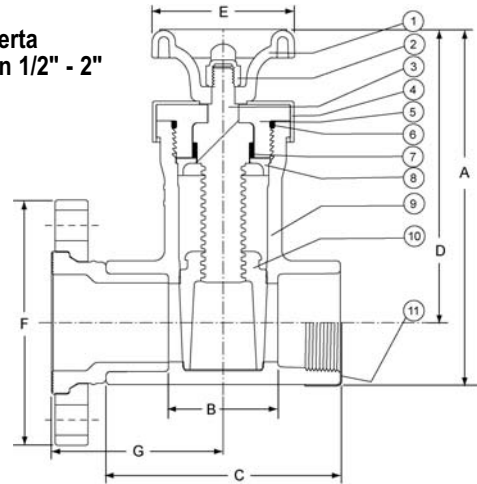
VÁLVULAS DE COMPUERTA EN FORMA DE PISTÓN



Válvula de Compuerta en Forma de Pistón 6"



Válvula de Compuerta en Forma de Pistón 1/2" - 2"



Piezas de Repuesto

No	Componente	Can.	Material
1	Manija	1	PP
2	Tuerca	1	PVC
3	O-Ring Vástago	2	EPDM, Viton®

Piezas de Repuesto

No	Componente	Can.	Material
1	Manija	1	PP
2	Tuerca	1	PVC
3	Vástago	1	PP
4	Retenedor Casquete	1	PVC
5	Casquete	1	PP
6	O-Ring Casquete	1	Buna-N, EPDM, Viton®
7	O-Ring Vástago	2	Buna-N, EPDM, Viton®
8	Soporte Vástago	1	PVC/CPVC
9	Cuerpo	1	PVC/CPVC
10	Compuerta	1	PE
11	Collarín Al	2	Al 316

Dimensiones y Pesos

Medida Nominal	Referencia de Dimensiones (pulgadas)								Peso aprox. (Lbs.)			
	A	B		C	D	E	F	G	PVC		CPVC	
		Cem	Rosca SR						Cem/Ros	Bridado	Cem/Ros	Bridado
1/2	5	1-1/4	1-11/16	3-1/16	4-1/8	2-5/8	3-1/2	2-11/32	.38	.77	.39	.80
3/4	5	1-1/4	1-15/16	3-5/16	4-1/8	2-5/8	3-7/8	2-1/2	.40	.95	.41	.99
1	5	1-1/4	1-3/4	3-1/2	4-1/8	2-5/8	4-1/4	2-21/32	.43	1.21	.44	1.27
1-1/4	8-5/8	2-21/32	3-7/16	5-1/4	7-1/8	3-7/16	4-5/8	3-5/8	1.84	2.83	1.85	2.89
1-1/2	8-5/8	2-21/32	3-5/8	5-15/32	7-1/8	3-7/16	5	3-15/16	1.94	3.15	1.98	3.27
2	8-5/8	2-21/32	3-27/32	5-23/32	7-1/8	3-7/16	5-15/16	4-5/32	2.11	3.99	2.17	4.18
6	---	---	---	---	15-5/8	11-1/8	11	5-1/4	---	39.20	---	43.56

Rango de Presión Temperatura

Temperatura Operativa del Sistema °F (°C)		100 (38)	110 (43)	120 (49)	130 (54)	140 (60)	150 (66)	160 (71)	170 (77)	180 (82)	190 (88)	200 (93)	210 (99)	
Presión Nominal de la Válvula psi (MPa)	1/2" - 2"	PVC	235 (1.62)	140 (.97)	130 (.90)	90 (.62)	50 (.34)	-0- (-0-)	-0- (-0-)	-0- (-0-)	-0- (-0-)	-0- (-0-)	-0- (-0-)	
		CPVC	235 (1.62)	219 (1.51)	170 (1.17)	145 (1.00)	130 (.90)	110 (.76)	95 (.66)	80 (.55)	70 (.48)	60 (.41)	50 (.34)	-0- (-0-)
	6"	PVC	150 (1.03)	130 (.90)	110 (.76)	60 (.41)	50 (.34)	-0- (-0-)	-0- (-0-)	-0- (-0-)	-0- (-0-)	-0- (-0-)	-0- (-0-)	-0- (-0-)
		CPVC	150 (1.03)	140 (.97)	130 (.90)	120 (.83)	110 (.76)	100 (.69)	90 (.62)	80 (.55)	70 (.48)	60 (.41)	50 (.34)	-0- (-0-)