

# VÁLVULAS DE COMPUERTA

## Características – PVC, CPVC

Este sólido diseño comprobado es bien apropiado para una variedad de aplicaciones químicas, industriales y de irrigación. Las Válvulas de Compuerta de Spears® están repletas de funciones con una variedad de opciones de conector final. Las características especiales individuales se encuentran en cada rango de medida desde 1/2" hasta 2", 2-1/2" y 3", y en la válvula de 4" de Uso Industrial Pesado de total funcionalidad. Vea Válvulas de compuerta en forma de pistón para 6" tamaño.

- Construcción de Cuerpo Resistente en PVC y CPVC
- Cuña Cónica con Superficie de Sellado Especialmente Diseñada
- Diseño de Vástago No Ascendente
- Rosca Vástago/Cuña Strain-Equalizing (Compensador de Tensión) Patentada
- Sellos para Vástago de O-ring en Lugar de Empaquetado - No Requiere Reajuste Posterior
- Sellos de O-Ring de Buna-N, EPDM o Viton®
- Agarre Positivo, Operador de Manivela de Polipropileno de Alto Impacto
- Componentes de Recambio Altamente Duraderos- Accesibles Sin Remover la Válvula
- Aprobación para Agua Potable por la NSF
- Apropiado para Servicios al Vacío
- Ensamblada con Lubricantes Libres de Silicona, Solubles al Agua
- Disponible en Cementar Métrico y Rosca BSP, 1/2" - 2"



### Válvulas de Compuerta de Alta Resistencia de PVC y CPVC en 1/2" - 2"

- Disponible con conectores finales de cementar, roscados o bridados.
- Estimada a una Presión de 200 psi @ 73°F. Válvula bridada Estimada a una Presión de 150 psi @ 73°F

### Válvulas de Compuerta de Alta Resistencia de PVC y CPVC en 2-1/2" y 3"

- Disponible con conectores finales de cementar, roscados SR (Refuerzo Especial) o bridados.
- Estimada a una Presión de 150 psi @ 73°F
- Disponible la Tuerca de Operación Cuadrada/Estilo "T" de 2" (Opcional).

**Nota:** La de medida 2-1/2" es una válvula de 3" con buje inferior.

### Válvulas de Compuerta para Uso Industrial Pesado de PVC y CPVC en 4"

- Disponible con conectores finales de cementar, roscados SR (Refuerzo Especial) o bridados.
- Estimada a una Presión de 235 psi @ 73°F. Válvula Bridada Estimada a una Presión de 150 psi @ 73°F
- Casquete Exterior Al 316 y Equipo
- Indicador de Posición Incorporado para Vista Rápida
- Disponible la Tuerca de Operación Cuadrada/Estilo "T" de 2" (Opcional).

## Especificación de la Ingeniería de la Muestra

Todas las Válvulas termoplásticas de Compuerta serán elaboradas de PVC Tipo I Clasificación de Celdas 12454 o CPVC Tipo IV, Clasificación de Celdas 23447. Todos los O-Rings serán de Buna-N, EPDM o Viton®. Todas las válvulas tendrán vástago no ascendente y manivela de Polipropileno. Todas las cuñas de compuerta de la válvula tendrán roscas Strain-Equalizing (Compensador de Tensión). Las válvulas de PVC tendrán cuña de Polipropileno y las válvulas de CPVC tendrán cuña de CPVC. Todos los componentes serán reemplazables. Todas las válvulas desde 1/2" hasta 2" serán estimadas a una presión de 200 psi, todas las válvulas desde 2-1/2" hasta 3" serán estimadas a una presión de 150 psi, y todas las válvulas de 4" serán estimadas a una presión de 235 psi para agua a 73°F, como han sido elaboradas por Spears® Manufacturing Company.

# VÁLVULAS DE COMPUERTA



## Tabla para Selección de Válvula. Vista General

| Tamaño de la Válvula | Material del O-ring | Números de las Piezas de PVC* |                       |                       | Valor Nominal de Presión                                      |   |  |   |
|----------------------|---------------------|-------------------------------|-----------------------|-----------------------|---|---|--|---|
|                      |                     | Cem                           | Roscar                | Bridado               |   |   |  |   |
| 1/2                  | Buna-N              | 2012-005                      | 2011-005              | 2013-005              | 200 psi<br>Sin Golpe de Ariete<br>Agua<br>@ 73°F              |   |  |   |
|                      | EPDM                | 2022-005                      | 2021-005              | 2023-005              |   |   |  |   |
|                      | Viton®              | 2032-007                      | 2031-005              | 2033-005              |   |   |  |   |
| 3/4                  | Buna-N              | 2012-007                      | 2011-007              | 2013-007              |   | (Bridado<br>150 psi<br>Sin Golpe de Ariete<br>Agua<br>@ 73°F) |  |   |
|                      | EPDM                | 2022-007                      | 2021-007              | 2023-007              |   |   |  |   |
|                      | Viton®              | 2032-007                      | 2031-007              | 2033-007              |   |   |  |   |
| 1                    | Buna-N              | 2012-010                      | 2011-010              | 2013-010              |   |   | 150 psi<br>Sin Golpe de Ariete<br>@ 73°F |   |
|                      | EPDM                | 2022-010                      | 2021-010              | 2023-010              |   |   |  |   |
|                      | Viton®              | 2032-010                      | 2031-010              | 2033-010              |   |   |  |   |
| 1-1/4                | Buna-N              | 2012-012                      | 2011-012              | 2013-012              |   |   |  | 235 <sup>1</sup> psi<br>Sin Golpe de Ariete<br>Agua<br>@ 73°F |
|                      | EPDM                | 2022-012                      | 2021-012              | 2023-012              |   |   |  |   |
|                      | Viton®              | 2032-012                      | 2031-012              | 2033-012              |   |   |  |   |
| 1-1/2                | Buna-N              | 2012-015                      | 2011-015              | 2013-015              | 150 psi<br>Sin Golpe de Ariete<br>@ 73°F                      |   |  |   |
|                      | EPDM                | 2022-015                      | 2021-015              | 2023-015              |   |   |  |   |
|                      | Viton®              | 2032-015                      | 2031-015              | 2033-015              |   |   |  |   |
| 2                    | Buna-N              | 2012-020                      | 2011-020              | 2013-020              |   | 235 <sup>1</sup> psi<br>Sin Golpe de Ariete<br>Agua<br>@ 73°F |  |   |
|                      | EPDM                | 2022-020                      | 2021-020              | 2023-020              |   |   |  |   |
|                      | Viton®              | 2032-020                      | 2031-020              | 2033-020              |   |   |  |   |
| 2-1/2                | Buna-N              | 2012-025 <sup>2</sup>         | 2011-025 <sup>2</sup> | 2013-025 <sup>2</sup> |   |   | 150 psi<br>Sin Golpe de Ariete<br>@ 73°F |   |
|                      | EPDM                | 2022-025 <sup>2</sup>         | 2021-025 <sup>2</sup> | 2023-025 <sup>2</sup> |   |   |  |   |
|                      | Viton®              | 2032-025 <sup>2</sup>         | 2031-025 <sup>2</sup> | 2033-025 <sup>2</sup> |   |   |  |   |
| 3                    | Buna-N              | 2012-030                      | 2011-030SR            | 2013-030              |   |   |  | 235 <sup>1</sup> psi<br>Sin Golpe de Ariete<br>Agua<br>@ 73°F |
|                      | EPDM                | 2022-030                      | 2021-030SR            | 2023-030              |   |   |  |   |
|                      | Viton®              | 2032-030                      | 2031-030SR            | 2033-030              |   |   |  |   |
| 4                    | Buna-N              | 2012-040                      | 2011-040SR            | 2013-040              | 235 <sup>1</sup> psi<br>Sin Golpe de Ariete<br>Agua<br>@ 73°F |   |  |   |
|                      | EPDM                | 2022-040                      | 2021-040SR            | 2023-040              |   |   |  |   |
|                      | Viton®              | 2032-040                      | 2031-040SR            | 2033-040              |   |   |  |   |

1: Los conectores puntales bridados tienen una Presión Nominal Interna Máxima de 150 psi @ 73°F.

2: La salida esta calibrada con bujes.

\* Para válvulas de CPVC, adicione la letra "C" al número de la pieza (ej.: 2031-005C).

## Valores Cv

| Medida Nominal | Cv <sup>1</sup><br>Gal/min. |         |
|----------------|-----------------------------|---------|
|                | Cem/Roscado                 | Bridado |
| 1/2            | 19                          | 15      |
| 3/4            | 37                          | 29      |
| 1              | 44                          | 39      |
| 1-1/4          | 128                         | 105     |
| 1-1/2          | 144                         | 127     |
| 2              | 333                         | 279     |
| 2-1/2          | Ver Nota 2                  |         |
| 3              | 335                         | 323     |
| 4              | 583                         | 566     |

Válvulas bridadas calculadas para una longitud de instalación adicional de la válvula bridada.

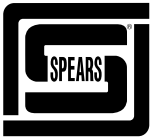
1: Galones por minuto a una caída de presión de 1 psi.

2: La dimensión de 2-1/2" es una válvula de 3" con buje inferior reductor, C<sub>v</sub> no disponible.

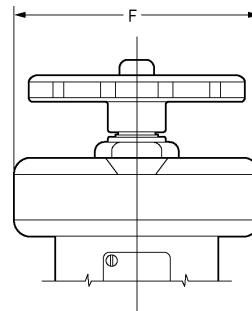
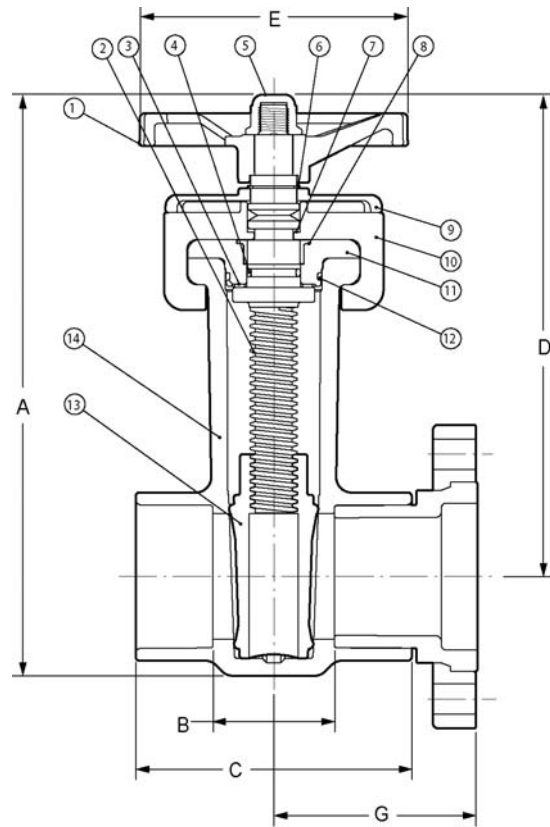
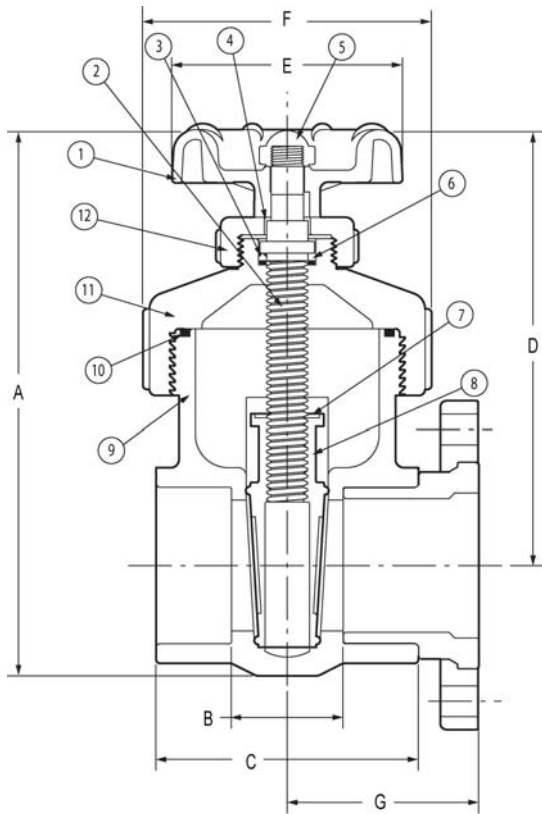
## Rango de Presión Temperatura

| Temperatura Operativa del Sistema °F (°C) |           | 100<br>(38) | 110<br>(43)   | 120<br>(49)   | 130<br>(54)   | 140<br>(60)   | 150<br>(66)  | 160<br>(71)  | 170<br>(77)  | 180<br>(82)  | 190<br>(88)  | 200<br>(93)  | 210<br>(99)  |              |
|---|-----------|-------------|---------------|---------------|---------------|---------------|--------------|--------------|--------------|--------------|--------------|--------------|--------------|--------------|
| Presión Nominal de la Válvula psi (MPa)   | 1/2"-2"   | PVC         | 200<br>(1.38) | 135<br>(.93)  | 120<br>(.83)  | 75<br>(.52)   | 50<br>(.34)  | -0-<br>(-0-) | -0-<br>(-0-) | -0-<br>(-0-) | -0-<br>(-0-) | -0-<br>(-0-) | -0-<br>(-0-) |              |
|   |           | CPVC        | 200<br>(1.38) | 155<br>(1.07) | 140<br>(.97)  | 125<br>(.86)  | 110<br>(.76) | 100<br>(.69) | 90<br>(.62)  | 80<br>(.55)  | 70<br>(.48)  | 60<br>(.41)  | 50<br>(.34)  | -0-<br>(-0-) |
|   | 2-1/2"-3" | PVC         | 150<br>(1.03) | 130<br>(.90)  | 110<br>(.76)  | 60<br>(.41)   | 50<br>(.34)  | -0-<br>(-0-) | -0-<br>(-0-) | -0-<br>(-0-) | -0-<br>(-0-) | -0-<br>(-0-) | -0-<br>(-0-) | -0-<br>(-0-) |
|   |           | CPVC        | 150<br>(1.03) | 140<br>(.97)  | 130<br>(.90)  | 120<br>(.83)  | 110<br>(.76) | 100<br>(.69) | 90<br>(.62)  | 80<br>(.55)  | 70<br>(.48)  | 60<br>(.41)  | 50<br>(.34)  | -0-<br>(-0-) |
|   | 4"        | PVC         | 235<br>(1.62) | 140<br>(.97)  | 130<br>(.90)  | 90<br>(.62)   | 50<br>(.34)  | -0-<br>(-0-) | -0-<br>(-0-) | -0-<br>(-0-) | -0-<br>(-0-) | -0-<br>(-0-) | -0-<br>(-0-) | -0-<br>(-0-) |
|   |           | CPVC        | 235<br>(1.62) | 219<br>(1.51) | 170<br>(1.17) | 145<br>(1.00) | 130<br>(.90) | 110<br>(.76) | 95<br>(.66)  | 80<br>(.55)  | 70<br>(.48)  | 60<br>(.41)  | 50<br>(.34)  | -0-<br>(-0-) |

**NO UTILIZAR CON AIRE O GAS COMPRIMIDO**



# VÁLVULAS DE COMPUERTA



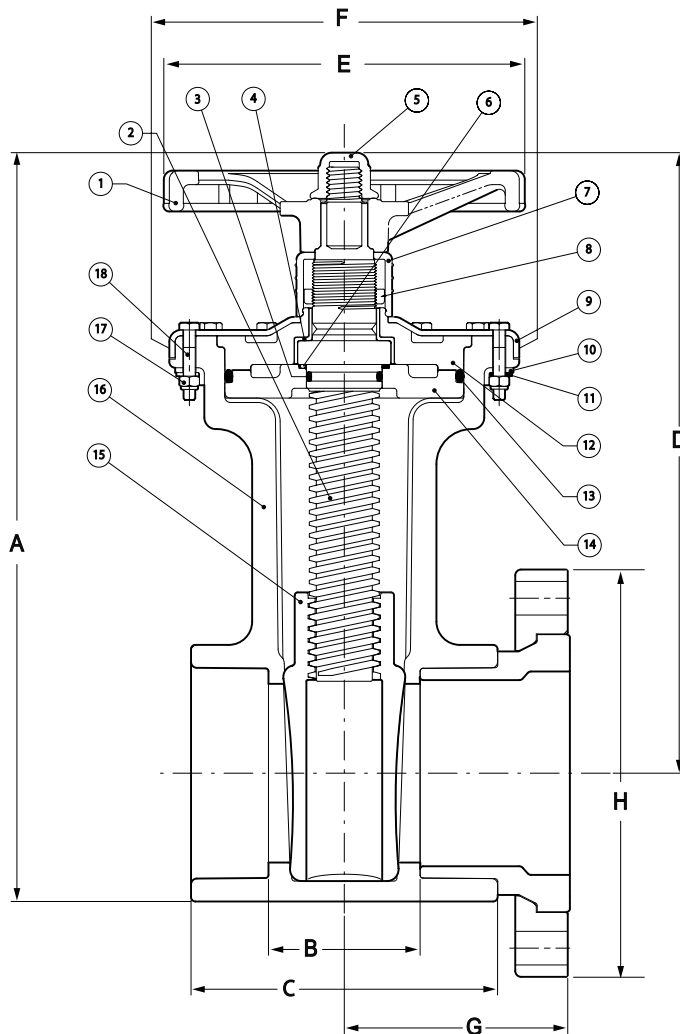
## Piezas de Repuesto de 1/2" - 2"

| No. | Componente               | Can. | Material           |
|-----|--------------------------|------|--------------------|
| 1   | Manija                   | 1    | PP                 |
| 2   | Vástago                  | 1    | PVC/CPVC           |
| 3   | O-Ring (Vástago)         | 1    | Buna-N/EPDM/Viton® |
| 4   | Buje del Vástago         | 1    | PP                 |
| 5   | Tuerca del Vástago       | 1    | PVC/CPVC           |
| 6   | Arandela del Vástago     | 1    | PP                 |
| 7   | Cuña Arandela/O-Ring     | 1    | Buna-N/EPDM/Viton® |
| 8   | Cuña                     | 1    | PP/CPVC            |
| 9   | Cuerpo (Cementar/Roscar) | 1    | PVC/CPVC           |
| 10  | O-Ring del Casquete      | 1    | Buna-N/EPDM/Viton® |
| 11  | Casquete                 | 1    | PVC/CPVC           |
| 12  | Tuerca del Casquete      | 1    | PVC/CPVC           |

## Piezas de Repuesto de 2-1/2" y 3"

| No. | Componente                   | Can. | Material           |
|-----|------------------------------|------|--------------------|
| 1   | Manija                       | 1    | PP                 |
| 2   | Vástago                      | 1    | PVC/CPVC           |
| 3   | Cojinete del Vástago         | 1    | PP                 |
| 4   | O-Ring del Vástago           | 1    | Buna-N/EPDM/Viton® |
| 5   | Tuerca del Vástago           | 1    | PVC                |
| 6   | Anillo Retenedor del Vástago | 1    | Al 316             |
| 7   | Arandela Hendida             | 1    | PP                 |
| 8   | Bujedel Vástago              | 1    | PP                 |
| 9   | Retenedor Casqueter          | 1    | PVC/CPVC           |
| 10  | Medio Casquete               | 2    | PVC/CPVC           |
| 11  | Porta Sello                  | 1    | PVC/CPVC           |
| 12  | O-Ring (Porta Sello)         | 1    | Buna-N/EPDM/Viton® |
| 13  | Cuña                         | 1    | PP/CPVC            |
| 14  | Cuerpo                       | 1    | PVC/CPVC           |

# VÁLVULAS DE COMPUERTA



## Elementos de Repuesto de 4"

| No. | Componente           | Can. | Material             |
|-----|----------------------|------|----------------------|
| 1   | Manija               | 1    | PP                   |
| 2   | Vástago              | 1    | PVC/CPVC             |
| 3   | O-Ring (Vástago)     | 1    | Buna-N/EPDM/Viton®   |
| 4   | Buje del Vástago     | 1    | Poli Teflon®         |
| 5   | Tuerca del Vástago   | 1    | PVC/CPVC             |
| 6   | Arandela del Vástago | 1    | PP                   |
| 7   | Tapa Indicadora      | 1    | PVC Claro            |
| 8   | Tuerca Indicadora    | 1    | PP Amarillo          |
| 9   | Retenedor Casquete   | 1    | Acero Inoxidable 316 |
| 10  | Soporte de Retención | 2    | Acero Inoxidable 316 |
| 11  | Bloqueo de Soporte   | 1    | Acero Inoxidable 316 |
| 12  | Casquete             | 1    | PVC/CPVC             |
| 13  | O-Ring (Porta Sello) | 1    | Buna-N/EPDM/Viton®   |
| 14  | Porta Sello          | 1    | PVC/CPVC             |
| 15  | Cuña                 | 1    | PP/CPVC              |
| 16  | Cuerpo               | 1    | PVC/CPVC             |
| 17  | Tuerca de Bloqueo    | 12   | Acero Inoxidable 316 |
| 18  | Perno Hexagonal      | 12   | Acero Inoxidable 316 |

## Dimensiones y Pesos

| Medida Nominal | Referencia de Dimensiones (pulgadas, ± 1/16) |                |         |         |         |         |         |       | Peso aprox. (Lbs.) |         |         |         |
|----------------|--|----------------|---------|---------|---------|---------|---------|-------|--------------------|---------|---------|---------|
|                | A  | B <sup>1</sup> | C       | D       | E       | F       | G       | H     | PVC                |         | CPVC    |         |
|                |  |                |         |         |         |         |         |       | Cem/Ros            | Bridado | Cem/Ros | Bridado |
| 1/2            | 5-1/8  | 1-1/4          | 2-3/16  | 4-1/8   | 2-5/8   | 2-11/16 | 2-3/16  | 3-1/2 | .51                | .92     | .56     | .98     |
| 3/4            | 5-1/8  | 1-1/4          | 2-3/16  | 4-1/8   | 2-5/8   | 2-11/16 | 2-1/4   | 3-7/8 | .52                | 1.09    | .57     | 1.16    |
| 1              | 5-13/32                                      | 1-1/4          | 3-5/16  | 4-5/16  | 2-5/8   | 2-15/16 | 2-11/16 | 4-1/4 | .67                | 1.46    | .73     | 1.54    |
| 1-1/4          | 8-1/16                                       | 1-9/16         | 3-9/16  | 6-5/8   | 3-7/16  | 3-15/16 | 2-3/4   | 4-5/8 | 1.61               | 2.58    | 1.73    | 2.74    |
| 1-1/2          | 8-1/16                                       | 1-9/16         | 3-9/16  | 6-1/2   | 3-7/16  | 3-15/16 | 3-7/16  | 5     | 1.63               | 2.81    | 1.75    | 3.03    |
| 2              | 9-13/16                                      | 1-7/8          | 3-15/16 | 6-15/16 | 3-7/16  | 4-7/16  | 3-5/8   | 6     | 1.95               | 3.81    | 2.15    | 4.09    |
| 2-1/2          | 14-5/16                                      | 3-9/16         | 7-11/16 | 12-1/16 | 6-11/16 | 7-1/4   | 5-1/8   | 7-1/2 | 9.48               | 11.91   | 9.60    | 12.89   |
| 3              | 14-5/16                                      | 2-15/16        | 6-11/16 | 12-1/16 | 6-11/16 | 7-1/4   | 4-15/16 | 7-1/2 | 9.03               | 12.21   | 9.43    | 13.40   |
| 4              | 16   | 3-3/8          | 7-15/16 | 13-1/4  | 8       | 7-9/16  | 5-9/16  | 9     | 13.67              | 18.39   | 14.66   | 19.75   |

1: Longitud de Paso de la Válvula



### Tuercas de Operación Cuadradas / Estilo "T" de 2"

- Encajan en las Válvulas de Compuerta Spears®
- Diseño combinado para ser utilizado con operadores de control estándar de 2" cuadrado o de control convencional en "T".
- Construcción en PVC con relleno de fibra de vidrio resistente a los químicos y a la corrosión.

| Válvula         | Número Pieza |
|-----------------|--------------|
| 1/2, 3/4, 1     | GTN-005      |
| 1-1/4, 1-1/2, 2 | GTN-012      |
| 2-1/2 & 3       | GTN-030      |
| 4               | GTN-040      |