

# VÁLVULAS DE GLOBO



## Especificación de la Ingeniería de la Muestra

Todas las válvulas termoplásticas de Globo serán elaboradas de PVC Tipo I, ASTM D 1784 Clasificación de Celdas 12454 o CPVC Tipo IV, ASTM D1784 Clasificación de Celdas 23447. Todos los sellos serán de EPDM o Viton®. Todas las válvulas tendrán una manivela de polipropileno de alto impacto. Todas las válvulas de PVC y CPVC desde 2-1/2" hasta 6" serán estimadas a una presión de 150 psi, para agua a 73°F, como han sido elaboradas por Spears® Manufacturing Company.

## Características - PVC, CPVC

Las Válvulas de Globo Spears® proveen control de estrangulamiento del cierre durante todo el rango de operación a través del cierre positivo. Esto hace de la Válvula de Globo una excelente elección para aplicaciones de estrangulamiento en donde la caída de presión no es crítica. Las válvulas están disponibles en materiales de PVC y CPVC en dimensiones extendidas IPS desde 2-1/2" hasta 4" con conexiones puntales Bridadas.

- Excelentes Características de Estrangulamiento
- Construcción en PVC o CPVC Resistente a los Químicos y a la Corrosión – Sin Piezas Metálicas Humedecidas
- Altamente Duraderos En Línea con el Juego de Reparación Interna Ensamblado de Fábrica
- Asiento y Sellos de EPDM o Viton®
- Estimada a una Presión de 150 psi en tamaños de 2-1/2" – 6" @ 73°F
- Apropiado para Servicios al Vacío
- Ensamblada con Lubricantes Libres de Silicona, Solubles al Agua

## Tabla para Selección de Válvula. Vista General

Tamaño Válvula	Sellos	Números de las Piezas de PVC <sup>1</sup>	Valor Nominal de Presión
		Bridado	
2-1/2	EPDM	6023-025	150 psi Sin Golpe de Ariete Agua @ 73°F
	Viton®	6033-025	
3	EPDM	6023-030	
	Viton®	6033-030	
4	EPDM	6023-040	
	Viton®	6033-040	
6	EPDM	6023-060	
	Viton®	6033-060	

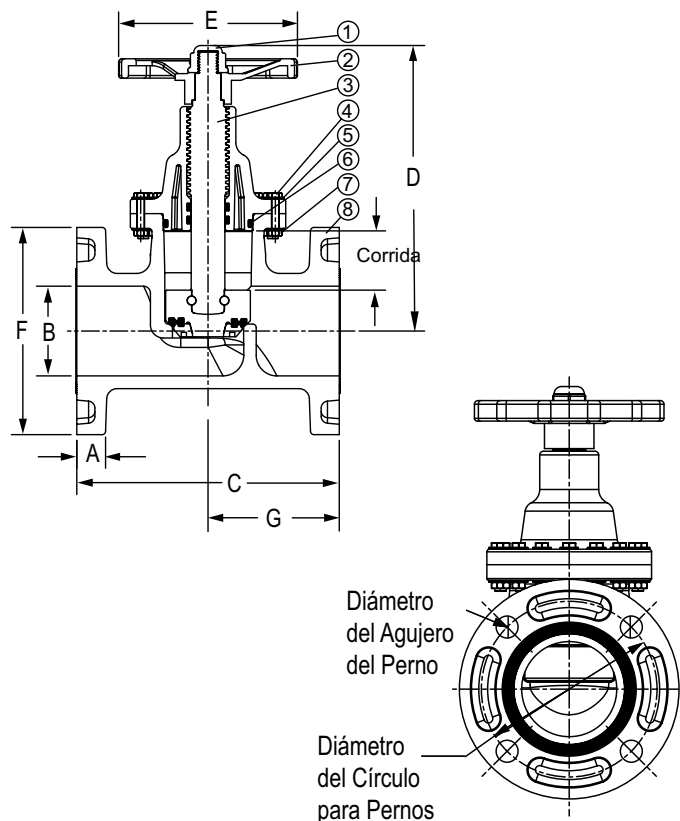
1: Para Válvulas de Globo de CPVC, adicione la letra "C" al número de la pieza detallada (ej.: 6023-025C).

## Juego de Reparación Interna para Válvula de Globo

El Juego de Reparación Interna incluye: O-Ring de Casquete (1) junto con una unidad de repuesto de componentes internos ensamblados de fábrica (requerido) que consiste en el Casquete ensamblado con los componentes de Vástago/O-Ring, Porta Asiento y Porta Sello. Instalar en la válvula utilizando los Tornillos/Tuercas/Arandelas y Volante/Tuerca existentes de la válvula

Tamaño Válvula	Número Pieza			
	O-Ring EPDM	CPVC c/ O-Ring EPDM	O-Ring Viton®	CPVC c/ O-Ring Viton®
2-1/2	GL-ERK-025	GL-ERK-025C	GL-VRK-025	GL-VRK-025C
3	GL-ERK-030	GL-ERK-030C	GL-VRK-030	GL-VRK-030C
4	GL-ERK-040	GL-ERK-040C	GL-VRK-040	GL-VRK-040C
6	GL-ERK-060	GL-ERK-060C	GL-VRK-060	GL-VRK-060C

# VÁLVULAS DE GLOBO



## Elementos de Repuesto

NO.	COMPONENTE	CAN.	MATERIALES
1	Tuerca del Volante	1	PVC
2	Manija	1	PP
3	Ensamble del Vástago <sup>1</sup>	1	PVC/CPVC; BUNA-N/EPDM/VITON®
4	Perno Hexagonal	1	Acero Inoxidable 316
5	Arandela Plana	1	Acero Inoxidable 316
6	Junta Tórica del Casquete	1	BUNA-N/EPDM/VITON®
7	Tuerca Hexagonal	1	Acero Inoxidable 316
8	Cuerpo	1	PVC/CPVC

1 - El Ensamble del Vástago incluye: Vástago (1), Casquete (1), Juntas Tóricas del Vástago (2), Pasadores (2), Clavijas para Pasador (2), Porta Sello (1), Asiento (1), Retenedor del Asiento (1)

## Valores C<sub>v</sub>

Medida Nominal	C <sub>v</sub> <sup>1</sup>
2-1/2	62
3	85
4	125
6	221

1: Galones por minuto a una caída de presión de 1 psi.

## Dimensiones

Tamaño Nominal	A	B	C	D (Abierto)	E	F	G	Corrida	Diámetro Círculo Perno	Diámetro Orificio Perno	Número de Orificios Perno
2-1/2	1-1/16	3-1/4	9-1/2	12-1/2	6-9/16	7-1/2	4-3/4	2-1/8	5-1/2	3/4	4
3	1-1/16	3-1/4	9-1/2	12-1/2	6-9/16	7-1/2	4-3/4	2-1/8	6	3/4	4
4	1-1/8	4-1/4	11-1/2	13-1/4	11	9	5-3/4	2-3/16	7-1/2	3/4	8
6	1-1/4	6-5/16	16-1/4	17-7/8	11	11	8-1/8	3-1/4	9-1/2	7/8	8

## Rango de Presión Temperatura

Temperatura Operativa del Sistema °F (°C)		73 (23)	100 (38)	110 (43)	120 (49)	130 (54)	140 (60)	150 (66)	160 (71)	170 (77)	180 (82)	190 (88)
Valor Nominal de Presión psi (MPa)	PVC	150 (1.03)	124 (.85)	100 (.69)	75 (.52)	-0- (-0-)	-0- (-0-)	-0- (-0-)	-0- (-0-)	-0- (-0-)	-0- (-0-)	-0- (-0-)
	CPVC	150 (1.03)	140 (.97)	130 (.90)	120 (.83)	110 (.76)	100 (.69)	90 (.62)	80 (.55)	70 (.48)	60 (.41)	-0- (-0-)