

## VÁLVULAS DE DIAFRAGMA



### Especificación de la Ingeniería de la Muestra

Todas las válvulas termoplásticas de Diafragma serán del tipo Vertedero, elaboradas de PVC Tipo I, ASTM D 1784 Clasificación de Celdas 12454 o CPVC Tipo IV, ASTM D1784 Clasificación de Celdas 23447, o Polipropileno, ASTM D 4101. Todos los diafragmas serán de EPDM, Viton® o PTFE con recubrimiento compactado [EPDM o Viton®]. Todas las válvulas tendrán el indicador de posición incorporado con la manivela de polipropileno. Todas las tuercas de unión de válvulas estilo True Union tendrán roscas Reforzadas. Todas las válvulas desde 1/2" hasta 2" de PVC y CPVC serán estimadas a una presión de 235 psi, todas las válvulas desde 2-1/2" hasta 4" y todas las válvulas bridadas serán estimadas a una presión de 150 psi, todas las válvulas de 6" serán estimadas a una presión de 100 psi, y todas las válvulas de 8" serán estimadas a una presión de 75 psi para agua a 73°F. Todas las válvulas de Polipropileno serán estimadas a una presión de 150 psi para agua a 73°F, como han sido elaboradas por Spears® Manufacturing Company.

### Características – PVC, CPVC y PP

Esta válvula de funcionalidad completa está diseñada para proveer un control de estrangulamiento y cierre precisos, para aplicaciones industriales, químicas y de tratamiento de aguas. El diseño tipo-Vertedero elimina los fluidos atrapados dentro de la válvula y es excelente para manejar líquidos con sólidos suspendidos, fluidos viscosos y fango. Disponible en PVC, CPVC y Polipropileno con Relleno de Fibra de Vidrio en una variedad de opciones de materiales del Diafragma. Válvulas de PVC y CPVC de 1/2" - 2" con Cuerpo Bridado, Cuerpo Espiga o Conector Final Cementar y Roscados estilo True Union o de Roscas Opcionales con Refuerzo Especial (SR), y dimensiones de 2-1/2" - 8" con Cuerpo Bridado. Válvulas de Polipropileno de 1/2" - 2" con Conector Final Roscados de Refuerzo Especial (SR) estilo True Union y dimensiones de 2-1/2" - 8" con Cuerpo Bridado. Además disponibles en cementar métricos y roscas BSP con tamaños desde 1/2" hasta 2".

- Estilo True Union con Tuercas de Union Roscada Reforzada - se Ensambla con las válvulas de Bola True Union 2000 y las Uniones de Tubería Union 2000 de Spears®.
- Diafragmas de EPDM, Viton®, o PTFE Compactado con Elastómero (EPDM o Viton®).
- Estimadas a una Presión de 235 psi @ 73°F para dimensiones de 1/2" - 2" de PVC y CPVC, Estimadas a un Presión de 150 psi @ 73°F para dimensiones de 2-1/2" - 4" y todas las bridadas, Estimadas a un Presión de 100 psi en 6" y a 75 psi en 8" @ 73°F.
- Estimadas a una Presión de 150 psi en Dimensiones de 1/2" - 4" de Polipropileno @ 73°F
- Manivela de Polipropileno de Alto Impacto con Agarre Fácil
- Indicador de Posición Incorporado de Vista-Transparente
- Equipo Externo en Acero Inoxidable
- Componentes de Recambio Altamente Duraderos
- Apropriado para Servicios al Vacío
- Ensamblada con Lubricantes Libres de Silicón (sin lubricante en el área de contacto de medios)

### Opciones Especiales

- Diafragmas de Hypalon® (CSM)
- Cuerpo de Polipropileno Natural
- Actuadores Eléctricos o Neumáticos

# VÁLVULAS DE DIAFRAGMA

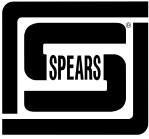


**Tabla para Selección de Válvula de Diafragma. Vista General**

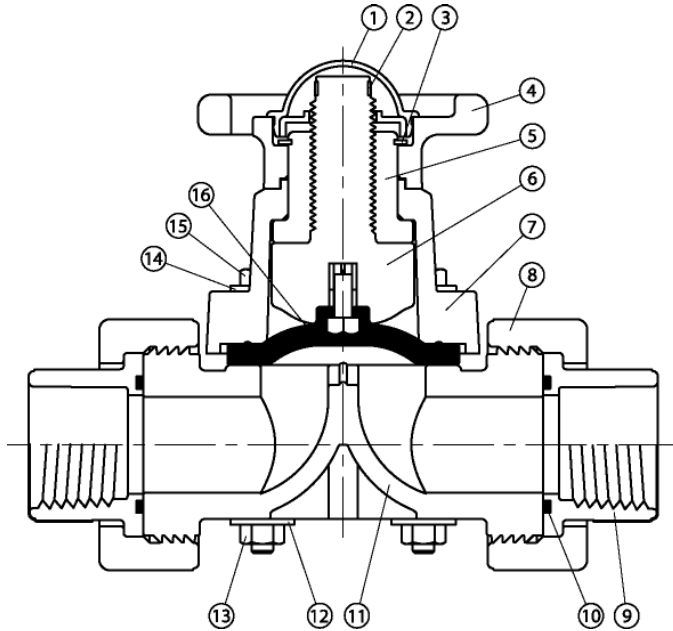
Tamaño Válvula	Material del O-Ring	Material del Diafragma	Número de la Pieza de PVC <sup>1</sup>				Número de la Pieza de PP		Valor Nominal de Presión
			Cementar/Rosca	Rosca SR	Espiga	Bridado	Rosca SR	Bridado	
1/2	EPDM	EPDM	2729-005	2721-005SR	2727-005	2723-005	2721-005PSR	Estilo True Union y de Espiga c/ Diafragmas de Elastómero 235 psi Agua Sin Golpe de Ariete @ 73°F	
		PTFE <sup>2</sup>	2729T-005	2721T-005SR	2727T-005	2793T-005	2721T-005SR		
	Viton®	Viton®	2739-005	2731-005SR	2737-005	2733-005	2731-005PSR		
		PTFE <sup>2</sup>	2739T-005	2731T-005SR	2737T-005	2793T-005	2731T-005PSR		
3/4	EPDM	EPDM	2729-007	2721-007SR	2727-007	2723-007	2721-007PSR		
		PTFE <sup>2</sup>	2729T-007	2721T-007SR	2727T-007	2723T-007	2721T-007PSR		
	Viton®	Viton®	2739-007	2731-007SR	2737-007	2733-007	2731-007PSR		
		PTFE <sup>2</sup>	2739T-007	2731T-007SR	2737T-007	2793T-007	2731T-007PSR		
1	EPDM	EPDM	2729-010	2721-010SR	2727-010	2723-010	2721-010PSR		
		PTFE <sup>2</sup>	2729T-005	2721T-010SR	2727T-010	2793T-010	2721T-010PSR		
	Viton®	Viton®	2739-010	2731-010SR	2737-010	2733-010	2731-010PSR		
		PTFE <sup>2</sup>	2739T-010	2731T-010SR	2737T-010	2793T-010	2731T-010PSR		
1-1/4	EPDM	EPDM	2729-012	2721-012SR	2727-012	2723-012	2721-012PSR		
		PTFE <sup>2</sup>	2729T-012	2721T-012SR	2727T-012	2793T-012	2721T-012PSR		
	Viton®	Viton®	2739-012	2731-012SR	2737-012	2733-012	2731-012PSR		
		PTFE <sup>2</sup>	2739T-012	2731T-012SR	2737T-012	2793T-012	2731T-012PSR		
1-1/2	EPDM	EPDM	2729-015	2721-015SR	2727-015	2723-015	2721-015PSR		
		PTFE <sup>2</sup>	2729T-015	2721T-015SR	2727T-015	2793T-015	2721T-015PSR		
	Viton®	Viton®	2739-015	2731-015SR	2737-015	2733-015	2731-015PSR		
		PTFE <sup>2</sup>	2739T-015	2731T-015SR	2737T-015	2793T-015	2731T-015PSR		
2	EPDM	EPDM	2729-020	2721-020SR	2727-020	2723-020	2721-020PSR		
		PTFE <sup>2</sup>	2729T-020	2721T-020SR	2727T-020	2723T-020	2721T-020PSR		
	Viton®	Viton®	2739-020	2731-020SR	2737-020	2733-020	2731-020PSR		
		PTFE <sup>2</sup>	2739T-020	2731T-020SR	2737T-020	2793T-020	2731T-020PSR		
2-1/2	EPDM	EPDM				2723-025	2723-025P		
		PTFE <sup>2</sup>				2793T-025	2793T-025P		
	Viton®	Viton®				2733-025	2733-025P		
		PTFE <sup>2</sup>				2793T-025	2793T-025P		
3	EPDM	EPDM				2723-030	2723-030P		
		PTFE <sup>2</sup>				2793T-030	2793T-030P		
	Viton®	Viton®				2733-030	2733-030P		
		PTFE <sup>2</sup>				2793T-030	2793T-030P		
4	EPDM	EPDM				2723-040	2723-040P		
		PTFE <sup>2</sup>				2793T-040	2793T-040P		
	Viton®	Viton®				2733-040	2733-040P		
		PTFE <sup>2</sup>				2793T-040	2793T-040P		
6	EPDM	EPDM				2723-060	2723-060P		
		PTFE <sup>2</sup>				2793T-060	2793T-060P		
	Viton®	Viton®				2733-060	2733-060P		
		PTFE <sup>2</sup>				2793T-060	2793T-060P		
8	EPDM	EPDM				2723-080	2723-080P		
		PTFE <sup>2</sup>				2793T-080	2793T-080P		
	Viton®	Viton®				2733-080	2733-080P		
		PTFE <sup>2</sup>				2793T-080	2793T-080P		

1: Para válvulas de CPVC, adicione la letra "C" al número de la pieza detallada (ej.: 2729-005C). Conexiones puntales a medida disponibles por pedido.

2: PTFE con refuerzo de Elastómero (refuerzo de EPDM estándar; bajo pedido especial refuerzo de Viton®)



# VÁLVULAS DE DIAFRAGMA



## Elementos de Repuesto

No	Componente	Can.	Material
1	Protector del Indicador	1	PVC Transparente
2	Indicador	1	PE
3	Anillo Retenedor	1	Acero Inoxidable
4	Manivela	1	PP
5	Compresor	1	Teflon® CPVC
6	Compresor	1	CPVC
7	Casquete	1	GFPP
8	Tuerca de Union <sup>1</sup>	1	PVC/CPVC/GFPP
9	Conector Final	2	PVC/CPVC/GFPP
10	O-Ring del Conector	2	EPDM/Viton®
11	Cuerpo <sup>2</sup>	1	PVC/CPVC/GFPP
12	Arandela de Bloqueo	4-16	Acero Inoxidable
13	Tuerca	4-16	Acero Inoxidable
14	Arandela Plana	4-16	Acero Inoxidable
15	Perno	4-16	Acero Inoxidable
16	Diafragma	1	EPDM/Viton®/PTFE

1: Componente aplicable solamente a las válvulas estilo True Union.

2: Dibujo de la Válvula Cementar/Roscar True Union

## Rango de Presión Temperatura

Temperatura Operativa del Sistema °F (°C)		100 (38)	110 (43)	120 (49)	130 (54)	140 (60)	150 (66)	160 (71)	170 (77)	180 (82)	190 (88)	200 (93)	210 (99)	
Presión Nominal de la Válvula psi (MPa)	1/2" - 2"	PVC	235 (1.62)	211 (1.45)	150 (1.03)	75 (.52)	50 (.34)	-0-	-0-	-0-	-0-	-0-	-0-	-0-
		CPVC	235 (1.62)	219 (1.51)	170 (1.17)	145 (1.00)	130 (.90)	110 (.76)	90 (.62)	80 (.55)	70 (.48)	60 (.41)	50 (.34)	-0-
		PP	150 (1.03)	105 (.72)	90 (.62)	80 (.55)	75 (.52)	65 (.45)	55 (.38)	50 (.34)	45 (.31)	-0-	-0-	-0-
	2-1/2" - 4"	PVC	150 (1.03)	135 (.93)	110 (.76)	75 (.52)	50 (.34)	-0-	-0-	-0-	-0-	-0-	-0-	-0-
		CPVC	150 (1.03)	140 (.97)	130 (.90)	120 (.83)	110 (.76)	100 (.70)	90 (.62)	80 (.55)	70 (.48)	60 (.41)	50 (.34)	-0-
		PP	150 (1.03)	105 (.72)	90 (.62)	80 (.55)	75 (.52)	65 (.45)	55 (.38)	50 (.34)	45 (.31)	-0-	-0-	-0-
	6"	PVC	100 (.70)	90 (.62)	80 (.55)	65 (.38)	50 (.34)	-0-	-0-	-0-	-0-	-0-	-0-	-0-
		CPVC	100 (.70)	95 (.66)	90 (.62)	85 (.59)	80 (.55)	75 (.52)	70 (.48)	65 (.45)	60 (.41)	55 (.38)	50 (.34)	-0-
		PP	100 (.70)	90 (.62)	85 (.59)	75 (.52)	70 (.48)	60 (.41)	55 (.38)	50 (.34)	45 (.31)	-0-	-0-	-0-
	8"	PVC	75 (.52)	70 (.48)	65 (.45)	60 (.41)	50 (.34)	-0-	-0-	-0-	-0-	-0-	-0-	-0-
		CPVC	75 (.52)	72 (.49)	70 (.48)	67 (.46)	65 (.45)	62 (.43)	60 (.41)	55 (.38)	50 (.34)	45 (.31)	40	-0-
		PP	75 (.52)	62 (.43)	60 (.41)	57 (.39)	55 (.38)	52 (.36)	50 (.34)	47 (.32)	45 (.31)	-0-	-0-	-0-

**NO UTILIZAR CON AIRE O GAS COMPRIMIDO**

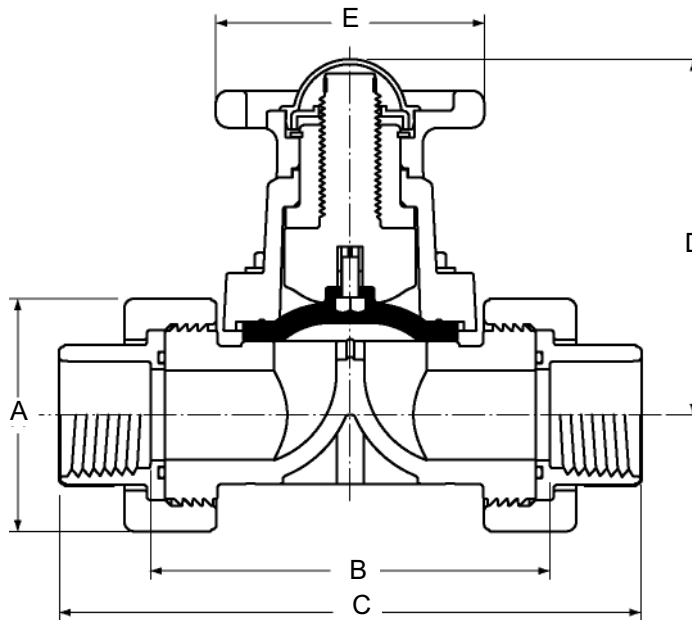
# VÁLVULAS DE DIAFRAGMA



## Valores C<sub>v</sub> para PVC, CPVC y PP

Tamaño Válvula	PORCENTAJE DE APERTURA			
	100%	75%	50%	25%
1/2	5.1	4.8	4.2	2.4
3/4	8.0	7.5	6.5	3.8
1	11.5	10.8	9.4	5.4
1-1/4	22.0	20.6	18.0	10.3
1-1/2	28.2	26.4	23.0	13.3
2	52.9	49.6	43.2	24.9
2-1/2	119.0	111.5	97.1	55.9
3	119.0	111.5	97.1	55.9
4	189.2	177.3	154.4	88.9
6	402.2	375.8	327.0	187.5
8	700.0	659.5	573.2	328.4

Galones por minuto a una caída de presión de 1 psi.

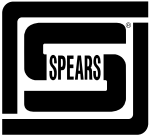


## Dimensiones y Pesos. Conectores Finales Cementar, Roscados y de Rosca SR

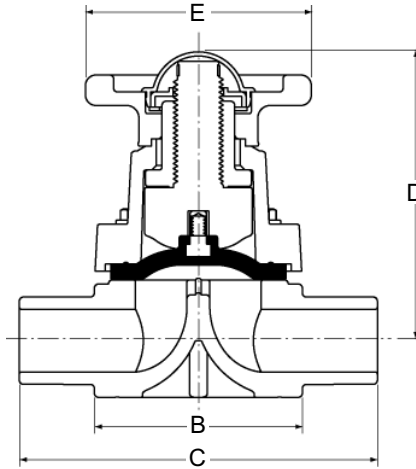
Medida Nominal	Referencia de Dimensiones (pulgadas, ± 1/16)					Peso aprox. (Lbs.)	
	A	B <sup>1</sup>	C	D	E	PVC	CPVC
1/2	1-15/16	3-7/8	5-17/32	3-1/16	2-7/8	1.12	1.14
3/4	2-1/2	4-1/2	6-1/2	3-15/32	3-1/8	1.37	1.36
1	2-9/16	4-15/16	7-1/4	4-3/8	3-3/8	2.35	2.43
1-1/4	3-5/16	5-1/2	8	4-1/8	3-7/8	3.91	4.03
1-1/2	3-17/32	6-5/16	9-1/16	4-15/16	4-5/8	4.08	4.21
2	4-7/32	7-1/2	10-1/2	5-15/16	5-7/8	7.06	7.25

1: Longitud de Paso de la Válvula.

**NO UTILIZAR CON AIRE O GAS COMPRIMIDO**

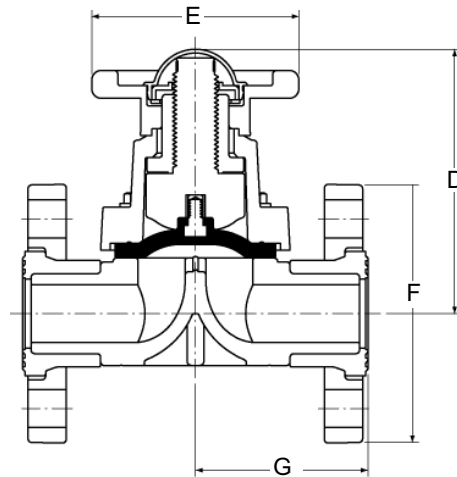


# VÁLVULAS DE DIAFRAGMA



**Dimensiones Válvula de Diafragma con Espigas**

Medida Nominal	Referencia de Dimensiones (pulgadas, $\pm 1/16$ )				Peso aprox. (Lbs.)	
	B	C	D	E	PVC	CPVC
1/2	2-5/8	4-3/8	3-11/32	2-7/8	.61	.63
3/4	2-3/4	4-3/4	3-3/4	3-1/4	.79	.82
1	3-1/8	5-3/8	4-7/16	3-5/16	1.32	1.36
1-1/4	3-3/4	6-1/4	5-5/8	4-19/32	2.41	2.50
1-1/2	3-3/4	6-1/2	5-5/8	4-9/32	2.43	2.52
2	4-3/4	7-3/4	7	5-7/8	4.15	4.43



**Dimensiones Válvula de Diafragma con Bridas**

Medida Nominal	Referencia de Dimensiones (pulgadas, $\pm 1/16$ )				Peso aprox. (Lbs.)	
	D	E	F	G	PVC	CPVC
1/2	3-11/32	2-7/8	3-1/2	2-5/16	.98	1.02
3/4	3-3/4	3-1/4	3-7/8	2-1/2	1.31	1.37
1	4-7/16	3-5/16	4-1/4	2-13/16	2.00	2.08
1-1/4	5-5/8	4-19/32	4-5/8	3-1/4	3.71	3.76
1-1/2	5-5/8	4-19/32	5	3-3/8	3.88	4.04
2	7	5-7/8	6	4	5.59	5.71
2-1/2	10-1/4	8-7/8	7-1/2	5-19/32	15.75	16.43
3	10-1/4	8-7/8	7-1/2	5-19/32	15.75	16.45
4	12-1/4	10-1/2	9	6-5/8	24.44	25.37
6	16-3/4	18-13/32	11	9-3/8	53.90	58.43
8	21	21-19/32	13-1/2	11-5/32	96.28	100.05