

VÁLVULAS DE RETENCIÓN DE COLUMPIO PARA USO INDUSTRIAL



Especificación de la Ingeniería de la Muestra

Todas las válvulas termoplásticas de retención serán del tipo Retención de Columpio bridadas elaboradas de PVC Tipo I, ASTM D 1784 Clasificación de Celdas 12454 o CPVC Tipo IV, ASTM D1784 Clasificación de Celdas 23447, o Polipropileno, ASTM D 4101. Todos los O-Rings serán de EPDM o Viton®. Todos los componentes de las válvulas serán reemplazables. Todas las válvulas estarán provistas de un acceso en su parte superior con un tapón para drenaje sellado con O-Ring para su revisión en la línea. Todas las válvulas tendrán de manera opcional una Flecha Indicadora de Posición externa o un Contrapeso externo opcional. Todas las válvulas de 3/4" - 4" serán estimadas a una presión de 150 psi, todas las válvulas de 6" a 100 psi, y todas las válvulas de 8" a 70 psi para agua a 73°F como han sido elaboradas por Spears® Manufacturing Company.

Tabla para Selección de Válvula. Vista General

Tamaño Válvula	Material del O-Ring	Número de la Pieza ^{1,2,3}	Valor Nominal de Presión
3/4	EPDM	4423-007	150 psi Agua Sin Golpe de Ariete @ 73°F
	Viton®	4433-007	
1	EPDM	4423-010	
	Viton®	4433-010	
1-1/2	EPDM	4423-015	
	Viton®	4433-015	
2	EPDM	4423-020	
	Viton®	4433-020	
2-1/2	EPDM	4423-025	
	Viton®	4433-025	
3	EPDM	4423-030	
	Viton®	4433-030	
4	EPDM	4423-040	
	Viton®	4433-040	
6	EPDM	4423-060	100 psi @ 73°F
	Viton®	4433-060	
8	EPDM	4423-080	70 psi @ 73°F
	Viton®	4433-080	

1: Para válvulas de CPVC, adicione la letra "C" al número de la pieza enlistada (ej.: 4423-025C).

2: Para válvulas con Flecha Indicadora de Posición, adicione la letra "I" antes del guión (ej.: 4423I-025).

3: Para válvulas de Polipropileno, adicione la letra "P" al número de la pieza (ej.: 4423-025P).

Características – PVC, CPVC y PP

Diseñada para un flujo óptimo, respuesta rápida y cierre positivo con una turbulencia mínima, esta Válvula de Retención de Columpio de grado industrial es utilizada en una variedad de aplicaciones en procesamientos industriales y químicos en donde se requiere un alto volumen de transferencia de fluidos. Apropriada para aplicaciones horizontales o verticales con flujo ascendente. Disponible en PVC, CPVC y Polipropileno con Relleno de Fibra de Vidrio, en IPS de 3/4" - 8" con Cuerpo Bridado.

- Diseñada para una Respuesta Rápida, Transferencia del Fluido con un Flujo Completo.
- Construcción Interior Totalmente Plástica de Cuerpo Resistente
- Acceso en su Parte Superior y Tapón de Drenaje Sellado con O-Ring para su Revisión En la Línea.
- Asiento y Sellos tipo O-Ring Estándar en EPDM o Viton®
- Estimadas a una Presión de 150 psi en tamaños de 3/4" - 4" @ 73°F. Estimadas a una Presión de 100 psi en 6" y a 70 psi en 8" @ 73°F.
- Equipo Externo en Acero Inoxidable
- Componentes de Recambio Altamente Duraderos
- Apropriado para Servicios al Vacío
- Ensamblada con Lubricantes Libres de Silicón, Solubles al Agua

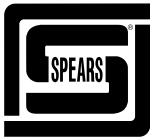
Opciones y Accesorios

- Flecha Externa Indicadora de Posición¹
- Contrapeso Externo¹
- Cuerpo de Polipropileno Natural

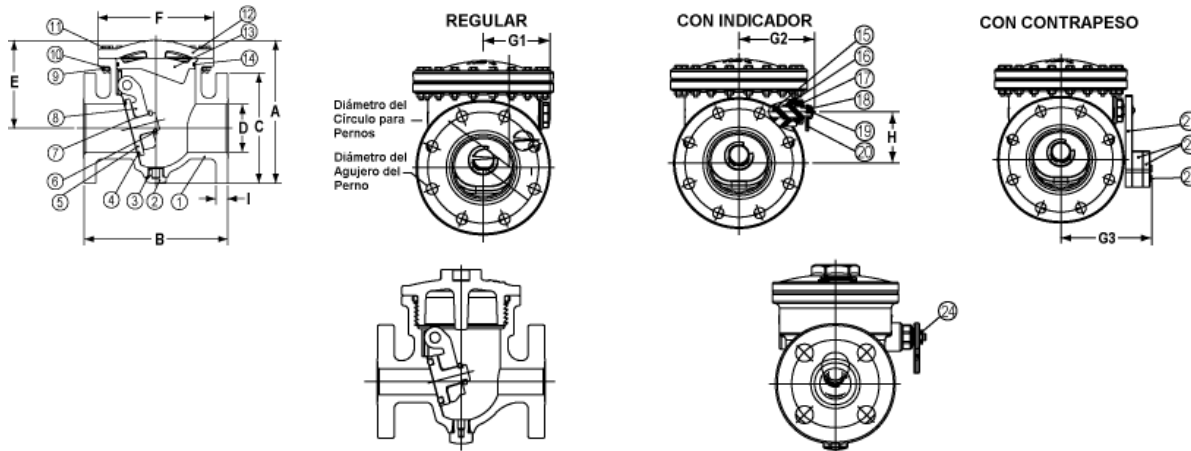
1: Disponible en la válvula ya ensamblada o juego para la válvula instalada.

Información General acerca de la

Instalación: Las válvulas de retención de Columpio para Uso Industrial están diseñadas para instalaciones horizontales, pero pueden ser instaladas en posición vertical solamente con un flujo ascendente. Las válvulas de retención DEBEN ser instaladas con la flecha del FLUJO apuntando en dirección del flujo. No instale la válvula al revés. El ensamblaje normal con bridas empernadas en los orificios de la parte superior de la brida en la válvula requiere la inserción de los pernos a través de la brida que le acompaña con la fijación de las tuercas en el lado bridado de la Válvula de Retención de Columpio. Determinadas configuraciones del sistema que involucran la conexión directa de una Válvula de Retención de Columpio con otro equipo bridado pueden requerir cierta consideración acerca del espacio libre para el perno.



VÁLVULAS DE RETENCION DE COLUMPIO PARA USO INDUSTRIAL



SOLO PARA DIMENSIONES DE 3/4" Y 1"

Elementos de Repuesto

No	Componente	Can.	Material	No	Componente	Can.	Material
1	Cuerpo	1	PVC/CPVC/PP	13	Porta Sello	1	PVC/CPVC/PP
2	Tapón	1	PVC/CPVC/PP	14	O-Ring del Cuerpo	1	EPDM/VITON®
3	O-Ring del Tapón	1	EPDM/VITON®	15	Eje del Brazo	1	PVC/CPVC/PP
4	O-Ring del Disco A	1	EPDM/VITON®	16	Sello del Eje del Brazo	1	VITON®
5	Disco	1	PVC/CPVC/PP	17	Tapón del Eje del Brazo	1	PVC/CPVC/PP
6	Anillo de Seguridad	1	PP	18	Arandela del Eje del Brazo	1	Acero Inoxidable 316
7	O-Ring del Disco B	1	EPDM/VITON®	19	Perno del Eje del Brazo	1	Acero Inoxidable 316
8	Pasador (Columpio)	1	PVC/CPVC/PP	20	Indicador	1	PP
9	Tuerca	12-30	Acero Inoxidable 316	21	Contrapeso	1	PVC
10	Arandela	24-60	Acero Inoxidable 316	22	Masa de Peso	1	PVC
11	Perno	12-30	Acero Inoxidable 316	23	Perno de la Masa de Peso	2	Acero Inoxidable 316
12	Casquete	1	PVC/CPVC/PP	24	Candado	1	PP

1: Utilice 2 piezas en válvulas regular no indicada

Dimensiones

Medida Nominal	A	B	C	D	E	F	G ¹	G ²	G ³	H	I	Peso aprox. (Lbs.)	
												PVC	CPVC
3/4	5-5/16	5-1/2	3-7/8	3/4	3-3/4	3-3/4	2-1/2	3	4	1-7/16	1/2	1.72	1.80
1	6-5/8	6-5/16	4-1/4	31/32	4-1/2	4-1/2	2-25/32	3-7/32	4-7/32	1-21/32	5/8	2.62	2.80
1-1/2	7-3/8	7-3/32	5	1-19/32	4-9/16	5-3/4	3-3/16	3-25/32	4-3/8	1-27/32	23/32	4.61	4.87
2	8-1/2	7-7/8	6	2	5-1/4	7	3-9/16	4-1/8	4-23/32	2-29/32	13/16	6.99	7.24
2-1/2	10-3/4	10-1/4	7-1/2	3-1/8	6-3/4	8-5/8	4-1/4	5	6-9/32	3-1/16	7/8	14.77	15.74
3	10-3/4	10-1/4	7-1/2	3-1/8	6-3/4	8-5/8	4-1/4	5	6-9/32	3-1/16	7/8	14.77	15.74
4	11-3/4	11-13/16	9	3-29/32	7-1/4	9-1/2	4-1/2	5-1/4	6-17/32	3-17/32	31/32	18.37	19.78
6	15-5/8	15-3/4	11	5-7/8	9-1/2	13-7/16	6	6-3/4	8-1/32	5-1/32	1	42.64	44.56
8	19-1/8	19-23/32	13-1/2	7-7/8	11-5/8	16-5/16	7	7-3/4	9-1/32	6-1/2	1-5/32	68.85	76.05

Valores Cv

Tamaño Válvula	Cv ¹
3/4	18
1	24
1-1/2	70
2	95
2-1/2	300
3	300
4	480
6	1100
8	1900

Medida Nominal	Diámetro Círculo Pernos	Diámetro Orif. Pernos	Número de Orif. Pernos
3/4	2-3/4	5/8	4
1	3-1/8	5/8	4
1-1/2	3-7/8	5/8	4
2	4-3/4	3/4	4
2-1/2	5-1/2	3/4	4
3	6	3/4	4
4	7-1/2	3/4	8
6	9-1/2	7/8	8
8	11-3/4	7/8	8

1: Galones por minuto a una caída de presión de 1 psi.

VÁLVULAS DE RETENCION DE COLUMPIO PARA USO INDUSTRIAL



Rango de Presión Temperatura

Temperatura Operativa del Sistema °F (°C)		100 (38)	110 (43)	120 (49)	130 (54)	140 (60)	150 (66)	160 (71)	170 (77)	180 (82)	190 (88)	200 (93)	210 (99)	
Presión Nominal de la Válvula psi (MPa)	3/4" – 4"	PVC	150 (1.03)	135 (.93)	110 (.76)	75 (.52)	50 (.34)	-0-	-0-	-0-	-0-	-0-	-0-	-0-
		CPVC	150 (1.03)	140 (.97)	130 (.90)	120 (.83)	110 (.76)	100 (.70)	90 (.62)	80 (.55)	70 (.48)	60 (.41)	50 (.34)	-0-
		PP	150 (1.03)	105 (.72)	90 (.62)	80 (.55)	75 (.52)	65 (.45)	55 (.38)	50 (.34)	45 (.31)	-0-	-0-	-0-
	6"	PVC	100 (.70)	90 (.62)	80 (.55)	65 (.38)	50 (.34)	-0-	-0-	-0-	-0-	-0-	-0-	-0-
		CPVC	100 (.70)	95 (.66)	90 (.62)	85 (.59)	80 (.55)	75 (.52)	70 (.48)	65 (.45)	60 (.41)	55 (.38)	50 (.34)	-0-
		PP	100 (.70)	90 (.62)	85 (.59)	75 (.52)	70 (.48)	60 (.41)	55 (.38)	50 (.34)	45 (.31)	-0-	-0-	-0-
	8"	PVC	70 (.48)	65 (.45)	60 (.41)	50 (.34)	45 (.31)	-0-	-0-	-0-	-0-	-0-	-0-	-0-
		CPVC	70 (.48)	65 (.45)	62 (.43)	60 (.41)	57 (.39)	55 (.38)	52 (.36)	50 (.34)	45 (.31)	42 (.29)	40 (.28)	-0-
		PP	70 (.48)	60 (.41)	57 (.39)	55 (.38)	52 (.36)	50 (.34)	47 (.32)	45 (.31)	40 (.28)	-0-	-0-	-0-

Juego de Flecha Indicadora de Posición

El Juego del Indicador para Válvula de Retención de Columpio marca Spears® está diseñado para su instalación en el lugar de trabajo. Consta de una Flecha Indicadora externa para las Válvulas de Retención de Columpio marca Spears®. Este juego puede ser instalado a través del ensamble del casquete, sin necesidad de retirar la válvula de la línea.

El Juego Incluye:

- 1 - Eje Extendido
- 2 - Sellos de Copa para el Eje
- 1 - Tuerca del Eje
- 1 - Flecha Indicadora
- 1 - Arandelas de Retención

Tamaño Válvula (pul.)	Números de las Piezas		
	Juego de PVC	Juego de CPVC	Juego de PP
3/4	I3K-007	I3K-007C	I3K-007P
1	I3K-010	I3K-010C	I3K-010P
1-1/2	I3K-015	I3K-015C	I3K-015P
2	I3K-020	I3K-020C	I3K-020P
2-1/2 & 3	I3K-030	I3K-030C	I3K-030P
4	I3K-040	I3K-040C	I3K-040P
6	I3K-060	I3K-060C	I3K-060P
8	I3K-080	I3K-080C	I3K-080P

Aplicación del Contrapeso

Las Válvulas de Retención de Columpio operan en respuesta a un flujo de corriente de cierto fluido, abriendo un disco basculante. A medida que la corriente del flujo disminuye de velocidad y retorna, el disco responde con un movimiento basculante hasta la posición de cierre. Un movimiento súbito en reversa a la dirección del flujo puede resultar en una condición de "cierre violento" realizada por el disco al cerrarse. La función del mecanismo de Contrapeso es de anticipar el cierre del disco a medida que la corriente del fluido empiece a volverse lenta, de modo que se encuentre casi cerrada al momento de que la inversión del flujo tome lugar, eliminando de ese modo el cierre violento del disco. Disponible como unidad instalada con la válvula o como un juego para adaptar a las válvulas ya instaladas.

Juegos de Contrapesos

El Juego del Contrapeso para Válvula de Retención de Columpio marca Spears® está diseñado para la instalación en el lugar de trabajo del mecanismo de contrapeso en las Válvulas de Retención de Columpio marca Spears®. Este juego puede ser instalado a través del ensamble del casquete, sin necesidad de retirar la válvula de la línea.

El Juego Incluye:

- 1 - Eje Extendido
- 2 - Sellos de Copa para el Eje
- 1 - Tuerca del Eje
- 1 - Contrapeso
- 1 - Perno de Retención
- 1 - Arandela Plana
- 1 - Placas Extra de Peso (1-pequeña y 1-grande)
- 1 - Pernos para Montaje de las Placas (2-largos & 2-cortos).

Tamaño Válvula (pul.)	Números de las Piezas		
	Juego de PVC	Juego de CPVC	Juego de PP
3/4	CB3K-007	CB3K-007C	CB3K-007P
1	CB3K-010	CB3K-010C	CB3K-010P
1-1/2	CB3K-015	CB3K-015C	CB3K-015P
2	CB3K-020	CB3K-020C	CB3K-020P
2-1/2 & 3	CB3K-030	CB3K-030C	CB3K-030P
4	CB3K-040	CB3K-040C	CB3K-040P
6	CB3K-060	CB3K-060C	CB3K-060P
8	CB3K-080	CB3K-080C	CB3K-080P