



# Válvulas Antiretorno



## Válvula Estándar

- Elaborada totalmente en PVC con Sellos de la Aleta de EPDM
- Tapón Superior Roscado para un Servicio Conveniente
- Ensamble Simple de la Aleta Interna con Broche Incorporado para un Reemplazo Fácil
- Juegos opcionales de Extensión para Acceso a Servicio Ensamblados de Fábrica - Carcasa Externa con Extensión Interna para ser Removida, Inspeccionada o Reemplazada de forma Conveniente
- Kits opcionales de componentes de Extensión para la asamblea con tubería proporcionada por instalador
- Disponible en Dimensiones de 2", 4" y 6" con conexiones para cementar
- Conexión Directa a ASTM D 2665 PVC DWV u otra tubería con dimensión IPS. Spears® IPS x Adaptadores de Alcantarilla, Disponibles para Conexiones con el Colector ASTM 3034
- Se conforma con ASME/ANSI A112.14.1 para las válvulas de Antiretorno
- Estimada a una Presión de 43 psi (100 pies de altura equivalente) @ 73°F

## Especificación de Muestra de Ingeniería

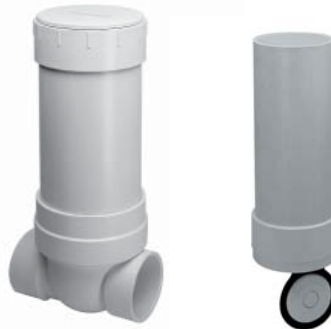
Todas la válvulas termoplásticas serán Antiretorno elaboradas de PVC Tipo 1, ASTM D 1784 Clasificación de Celdas 12454. Todos los Asientos de Válvula serán de EPDM. Todas las válvulas tendrán en su exterior una Flecha Indicadora del Flujo. Todas las válvulas serán estimadas a una presión de 43 psi (100 pies de Altura Equivalente) para agua @ 73°F como han sido elaboradas por Spears® Manufacturing Company.

## Tabla para Selección de Válvula Antiretorno. Vista General

Tamaño Válvula	Material Asineto	Material de PVC	Valor Nominal de Presión
		Cementar	
2	EPDM	S275P	43 psi (100 pies de Altura Equivalente)
3	EPDM	S375P	
4	EPDM	S475P	
6	EPDM	S675P	

## Características - PVC Blanco

Las Válvulas Antiretorno están diseñadas para prevenir el flujo de retorno en numerosas aplicaciones en las que se necesita de un fácil acceso de servicio para el mantenimiento y limpieza. Excelente para ser utilizada en sistemas de drenaje sanitario o alcantarillado pluvial previniendo el retorno de desechos debido a la evacuación inadecuada. Utilizada además en estanques de múltiples niveles, artículos para acuicultura o sistemas para tanques de almacenamiento; y muchas otras aplicaciones. La Válvula Antiretorno de Spears® ha sido diseñada para función mejorada y un servicio más fácil, especialmente en los servicios subterráneos con el empleo del Juego opcional de Extensión para Acceso a Servicio.



## Válvula con Extension Kit

## Juego de Extensión de Pvc Opciones Del Kit De la Extensión:

Disponible como unidad completa, con o sin la válvula, fábrica montó el montaje interno de la aleta, la pipa de la extensión, y la cubierta externa de la extensión con el adaptador superior del acceso en incrementos convenientes de 12" 16" 20" 24", 36", y 48" (medido de la tapa de la válvula a la tapa de la extensión). Todos los kits de la extensión pueden ser más cortos cortado en el campo para los ajustes de encargo. También disponible como kits de los componentes de la extensión, con o sin la válvula para la asamblea con la tubería proporcionada por instalador de la clase 125 o del cedula 40. Los kits sin la válvula requieren uso del enchufe superior existente del acceso de la válvula, todos los kits requieren el montaje solvente del cemento a la válvula. El contacto Spears® para tasar en costumbre cortó longitudes.

## Juegos de Extensiones para Acceso a Servicio

*Adaptadores de la extensión y asamblea de la aleta con o sin la válvula. Debe ser montado con tubería proporcionada por instalador Class125 o cedula 40*

Tamaño Válvula	Válvula Cementar con Componentes de Extensión Kit	Componentes de Extensión Kit Solamente	Valor Nominal de Presión
2	S275P-AK	S275P-ECK	43 psi (100 pies de Altura Equivalente)
3	S375P-AK	S375P-ECK	
4	S475P-AK	S475P-ECK	
6	S675P-AK	S675P-ECK	

# Válvulas Antiretorno



## Tabla para selección de Válvulas Antiretorno con Kit de extensión de longitudes Precortadas

Válvula de Cementar con asamblea completa de extensión en longitudes precortadas.

Tamaño de extensión de Válvula x	Válvula Cementar Con Extensión	Tamaño 1 de extensión de Válvula x	Válvula Cementar Con Extensión	Valor Nominal de Presión
2 x 12HT	S275P-120	4 x 12HT	S475P-120	43 psi (100 pies de Altura Equivalente)
2 x 16HT	S273P-160	4 x 16HT	S473P-160	
2 x 20HT	S275P-200	4 x 20HT	S475P-200	
2 x 24HT	S275P-240	4 x 24HT	S475P-240	
2 x 36HT	S275P-360	4 x 36HT	S475P-360	
2 x 48HT	S275P-480	4 x 48HT	S475P-480	
3 x 12HT	S375P-120	6 x 12HT	S675P-120	
3 x 16HT	S373P-160	6 x 16HT	S673P-160	
3 x 20HT	S375P-200	6 x 20HT	S675P-200	
3 x 24HT	S375P-240	6 x 24HT	S675P-240	
3 x 36HT	S375P-360	6 x 36HT	S675P-360	
3 x 48HT	S375P-480	6 x 48HT	S675P-480	

1 - Las dimensiones designan al tamaño nominal de la válvula x la altura de la extensión (H - parte superior de la válvula hasta la parte superior de la extensión, pulgadas)

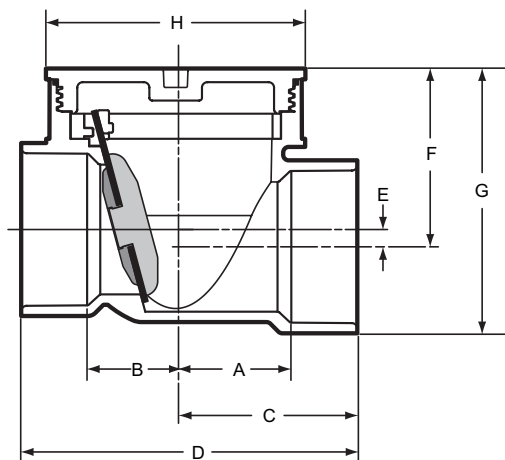
## Tabla para selección de Mantenimiento de Acceso con Kit de extensión Solamente en longitudes Precortadas (Válvula no incluida)

Asamblea de la extensión en longitudes precortadas. Utilice el enchufe superior del acceso de la válvula

Size <sup>1</sup>	Premade Extension	Size <sup>1</sup>	Premade Extension	Valor Nominal de Presión
2 x 12HT	SAEK-020-120	4 x 12HT	SAEK-040-120	43 psi (100 pies de Altura Equivalente)
2 x 16HT	SAEK-020-160	4 x 16HT	SAEK-040-160	
2 x 20HT	SAEK-020-200	4 x 20HT	SAEK-040-200	
2 x 24HT	SAEK-020-240	4 x 24HT	SAEK-040-240	
2 x 36HT	SAEK-020-360	4 x 36HT	SAEK-040-360	
2 x 48HT	SAEK-020-480	4 x 48HT	SAEK-040-480	
3 x 12HT	SAEK-030-120	6 x 12HT	SAEK-060-120	
3 x 16HT	SAEK-030-160	6 x 16HT	SAEK-060-160	
3 x 20HT	SAEK-030-200	6 x 20HT	SAEK-060-200	
3 x 24HT	SAEK-030-240	6 x 24HT	SAEK-060-240	
3 x 36HT	SAEK-030-360	6 x 36HT	SAEK-060-360	
3 x 48HT	SAEK-030-480	6 x 48HT	SAEK-060-480	

1 - Las dimensiones designan al tamaño nominal de la válvula x la altura de la extensión (H - parte superior de la válvula hasta la parte superior de la extensión, pulgadas) Todos los extensiones de kits pueden ser más cortos cortado en campo para los ajustes de encargo.

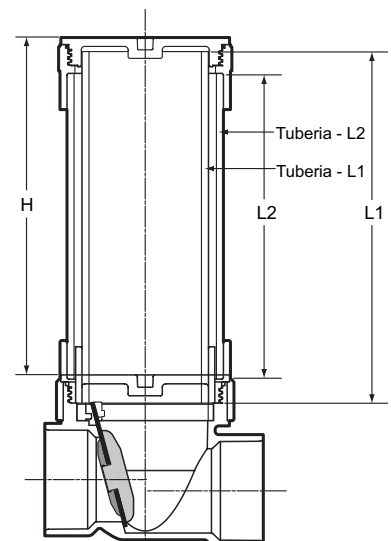
### VÁLVULA ESTÁNDAR



### Dimensiones del Cuerpo

Tamaño	A	B	C	D	E	F	G	H
2	TBA							
3	2-5/8	2	4-3/16	7-3/4	7/16	4-1/8	6-1/8	6
4	3-11/16	3-5/8	5-7/16	10-15/16	23/32	5-7/16	7-13/16	8-3/16
6	TBA							

### VÁLVULA CON JUEGO DE EXTENSIÓN



### Dimensiones del Extensor

HEIGHT-H	2		3		4		6	
	L1	L2	L1	L2	L1	L2	L1	L2
12	TBA		12-5/8	10-7/8	11-1/8	10-1/4	TBA	
16			16-5/8	14-7/8	15-1/8	14-1/4		
20			20-5/8	18-7/8	19-1/8	18-1/4		
24			24-5/8	22-7/8	23-1/8	22-1/4		
36			36-5/8	34-7/8	35-1/8	34-1/4		
48			48-5/8	46-7/8	47-1/8	46-1/4		

H = tapa de la válvula estándar del enchufe a la tapa del enchufe con la extensión