



# FILTROS EN "Y"



## Características – PVC Gris, PVC Transparente y CPVC

Los filtros de sedimento tipo "Y" de Spears® son la elección perfecta para eliminar los sólidos suspendidos, el sedimento, la suciedad y los desechos en la línea de trabajo. La conveniente canasta filtradora removible permite una limpieza rápida con una serie de números de malla de la rejilla que satisfacen una variedad de aplicaciones requeridas. Los Filtros en "Y" de Spears® son producidos de PVC Gris, PVC Transparente para visibilidad del fluido y CPVC Gris para temperaturas mas elevadas. Disponibles en cementar, roscas con Refuerzo Especial (SR), bridadas o cementar True Union y conectores finales roscados con SR en dimensiones IPS de 1/2" - 4".

## Especificación de la Ingeniería de la Muestra

Todos los filtros para sedimento serán del tipo en "Y" elaborados de PVC Tipo I, ASTM D 1784 Clasificación Célula 12454 o CPVC Tipo IV, ASTM D1784 Clasificación Célula 23447. Todos los O-Rings serán de EPDM o genuine Viton®. Todos los filtros en "Y" tendrán rejillas de PVC, CPVC o de acero inoxidable Tipo 316 y tapones para drenaje sellados con O-Rings con tapón opcional para evacuación magnética. Todos los Filtros en "Y" roscados tendrán roscas con Refuerzo Especial (SR). Todos los Filtros en "Y" con dimensiones de 1/2" - 2" serán estimados a una presión de 150 psi, en dimensiones de 3" - 4" a 90 psi para agua a 73°F, como han sido elaborados por a Spears® Manufacturing Company.

- Provee Protección En la Línea de Trabajo para los Equipos del Proceso
- Construcción en PVC, CPVC o PVC Transparente
- Sellos de O-Ring de EPDM o genuine Viton®
- La canasta Removible con Tapón de Drenaje Sellado con O-Ring Que Permite una Descarga o Purga Rápida de la Válvula
- Múltiples Opciones de Rejillas Filtradoras en PVC, CPVC, y Acero Inoxidable Tipo 316 (ver tabla sobre Códigos de Malla)
- Tapón Magnético de Drenaje Opcional para Recolección de Metales Ferrosos
- Recomendable para Instalaciones Horizontales y Verticales
- Estimadas a una Presión de 150 psi en dimensiones de 1/2" -2" @ 73°F, a 90 psi en dimensiones de 3" - 4" @ 73°F
- Ensamblada con Lubricantes Libres de Silicón, Solubles al Agua

## Tabla para Selección del Filtro en "Y". Vista General

Tamaño Válvula	Material del O-Ring	Material de PVC <sup>1,2,3</sup>					Valor Nominal de Presión
		Cementar	Roscar SR	Bridado	Unión Cem.	Unión Roscada SR	
1/2	EPDM	YS22P__-005	YS21P__-005SR	YS23P__-005	YS2AP__-005	YS2BP__-005	150 psi Agua Sin Golpe de Ariete @73°F
	Viton®	YS32P__-005	YS31P__-005SR	YS33P__-005	YS3AP__-005	YS3BP__-005	
3/4	EPDM	YS22P__-007	YS21P__-007SR	YS23P__-007	YS2AP__-007	YS2BP__-007	
	Viton®	YS32P__-007	YS31P__-007SR	YS33P__-007	YS3AP__-007	YS3BP__-007	
1	EPDM	YS22P__-010	YS21P__-010SR	YS23P__-010	YS2AP__-010	YS2BP__-010	
	Viton®	YS32P__-010	YS31P__-010SR	YS33P__-010	YS3AP__-010	YS3BP__-010	
1-1/4	EPDM	YS22P__-012	YS21P__-012SR	YS23P__-012	YS2AP__-012	YS2BP__-012	
	Viton®	YS32P__-012	YS31P__-012SR	YS33P__-012	YS3AP__-012	YS3BP__-012	
1-1/2	EPDM	YS22P__-015	YS21P__-015SR	YS23P__-015	YS2AP__-015	YS2BP__-015	
	Viton®	YS32P__-015	YS31P__-015SR	YS33P__-015	YS3AP__-015	YS3BP__-015	
2	EPDM	YS22P__-020	YS21P__-020SR	YS23P__-020	YS2AP__-020	YS2BP__-020	
	Viton®	YS32P__-020	YS31P__-020SR	YS33P__-020	YS3AP__-020	YS3BP__-020	
3	EPDM	YS22P__-030	YS21P__-030SR	YS23P__-030	YS2AP__-030	YS2BP__-030	90 psi Agua Sin Golpe de Ariete @ 73°F
	Viton®	YS32P__-030	YS31P__-030SR	YS33P__-030	YS3AP__-030	YS3BP__-030	
4	EPDM	YS22P__-040	YS21P__-040SR	YS23P__-040	YS2AP__-040	YS2BP__-040	
	Viton®	YS32P__-040	YS31P__-040SR	YS33P__-040	YS3AP__-040	YS3BP__-040	

Ingrese el Código de Malla en el espacio en blanco del número de la pieza como se especifica en la tabla.

(Póngase en contacto con Spears® para obtener información adicional sobre las medidas de los filtros.)

1: Para la unidad con cuerpo en CPVC y rejilla filtradora, reemplace la letra "P" antes del guión por la letra "C" y adicione la letra "C" al número de la pieza (ej.: YS22C8-020C)

2: Para las rejillas filtradoras de acero inoxidable, reemplace la letra "P" (o "C") antes del guión por la letra "S" (ej.: YS22S8-020; YS22S8-020C)

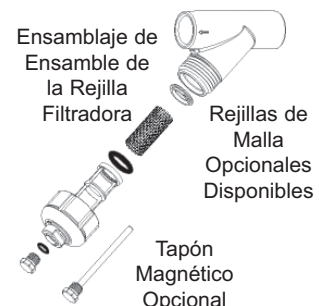
3: Para el Filtro en "Y" de PVC Transparente, adicione las letras "CL" al número de la pieza (ej.: YS22P8-005CL)

Nota: Las conexiones puntales para los filtros en "Y" roscados de PVC Transparente y bridados son componentes de PVC Gris.

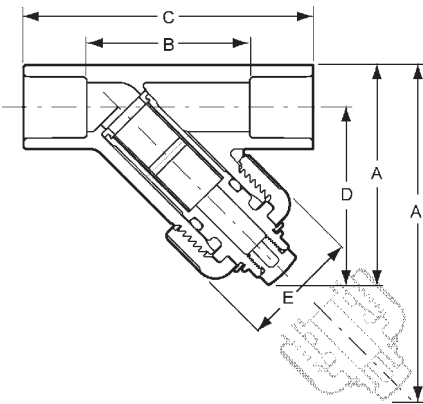
## Códigos de Mallas para PVC, CPVC y AI

Malla	Tamaño Apertura Tamiz (pul.)	Malla Código
Malla 8	0.094	8
Malla 12	0.062	12
Malla 20	0.033	20
Malla 30	0.024	30

Rejillas adicionales de Acero Inoxidable disponibles en 320 mallas a pedido.



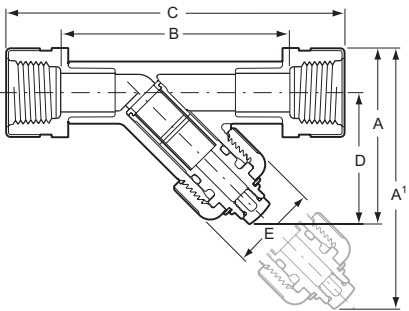
# FILTROS EN "Y"



## Dimensiones y Pesos del Filtro en "Y" con Cementar

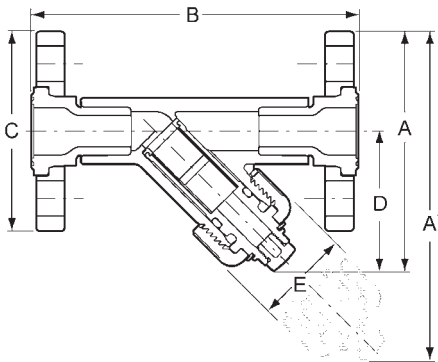
Medida Nominal	Referencia de Dimensiones (pulgadas, ± 1/16)						Peso aprox. (Lbs.)	
	A <sup>1</sup>	A	B	C	D	E	Cementar	
							PVC	CPVC
1/2	5	3-1/16	1-9/16	3-3/8	2-9/16	1-5/8	.31	.33
3/4	5-3/4	3-11/16	2	4	3	2	.50	.53
1	6-7/8	4-7/16	2-1/2	4-3/4	3-5/8	2-1/4	.85	.90
1-1/4	8-5/32	5-5/16	3-1/16	5-9/16	4-1/4	2-13/16	1.21	1.28
1-1/2	9-1/8	6	3-9/16	6-5/16	4-7/8	3-3/16	1.66	1.76
2	11-3/4	7-5/8	4-1/2	7-1/2	6-3/16	3-1/2	2.96	3.10
3	15	9-11/16	6-9/16	10-5/16	7-5/8	5-1/8	5.34	5.64
4	19-11/16	12-1/2	8-5/8	13-1/8	9-7/8	6-9/16	9.97	10.45

## Dimensiones y Pesos para Filtros en "Y" Roscados SR



Medida Nominal	Referencia de Dimensiones (pulgadas, ± 1/16)						Peso aprox. (Lbs.)	
	A <sup>1</sup>	A	B	C	D	E	Roscado	
							PVC	CPVC
1/2	6-1/2	4-11/16	3-5/8	5-1/16	4	2-3/8	.31	.33
3/4	7-5/8	5-7/16	4-3/8	5-13/16	4-9/16	2-3/8	.50	.53
1	8-5/8	6-1/8	5-3/16	7	5-1/8	2-3/8	.85	.90
1-1/4	11-1/8	7-3/4	6	7-15/16	6-1/2	3-1/2	1.21	1.28
1-1/2	12-1/4	8-7/8	6-15/16	8-13/16	7-1/2	3-1/2	1.66	1.76
2	14-1/16	10-3/16	8-1/8	10-1/8	8-1/2	3-1/2	2.96	3.10
3	20	14-13/16	11	14-1/4	12-7/16	6-5/8	5.34	5.64
4	25-13/16	18-1/2	14	14-3/4	15-5/8	7-15/16	9.97	10.45

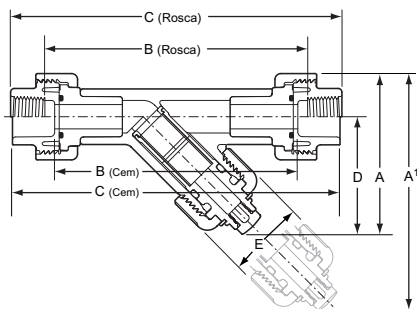
## Dimensiones y Pesos del Filtro en "Y" Bridado



Medida Nominal	Referencia de Dimensiones (pulgadas, ± 1/16)						Peso aprox. (Lbs.)	
	A <sup>1</sup>	A	B	C	D	E	Bridado	
							PVC	CPVC
1/2	5-13/16	4-3/16	5-11/16	3-1/2	2-1/2	1-5/8	.82	.85
3/4	7-1/8	5	6-7/16	3-7/8	3-1/8	2	1.23	1.28
1	8-3/16	5-3/4	7-1/4	4-1/4	3-5/8	2-1/4	1.70	1.81
1-1/4	9-7/16	6-9/16	8-1/8	4-5/8	4-9/32	2-13/16	2.40	2.52
1-1/2	10-7/16	7-3/8	9-3/16	5	4-7/8	3-3/16	3.07	3.25
2	13-1/4	9-1/8	10-3/8	6	6-3/16	3-1/2	5.20	5.42
3	16-21/32	11-3/8	12-1/32	7-1/2	7-5/8	5-1/8	9.44	10.07
4	21-19/32	14-5/16	14-9/16	9-1/16	9-7/8	6-9/16	14.87	16.15

Nota: El filtro en "Y" bridado de 4" utiliza un anillo de brida partido

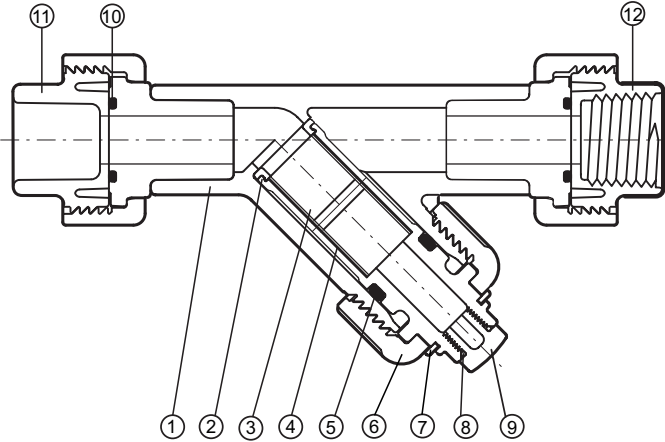
## Dimensiones y Pesos de Filtros en "Y" True Union



Medida Nominal	Referencia de Dimensiones (pulgadas, ± 1/16)						Peso aprox. (Lbs.)			
	A <sup>1</sup>	A	B		C		D	E	Union	
			Cem	Rosca SR	Cem	Rosca SR			PVC	CPVC
1/2	5	3-7/16	5-1/8	5-1/2	6-7/8	7	2-1/2	1-5/8	.49	.53
3/4	6-3/16	4-1/8	5-7/8	6-7/16	7-7/8	7-7/8	3	2	.80	.85
1	7-5/16	4-7/8	6-1/2	7-3/8	8-3/4	9	3-5/8	2-1/4	1.13	1.20
1-1/4	8-5/8	5-13/16	7-7/16	6-3/16	9-15/16	10-1/8	4-1/4	2-13/16	1.84	1.90
1-1/2	9-3/4	6-5/8	8-3/16	9	10-15/16	10-15/16	4-7/8	3-3/16	2.44	2.52
2	12-7/16	8-15/16	9-7/16	10-13/16	12-7/16	12-13/16	6-3/16	3-1/2	4.33	4.45
3	16-1/6	10-3/4	12-3/16	13-15/16	16	16-3/4	7-5/8	5-1/8	10.35	10.55
4	20-15/16	13-3/4	15-5/16	17-1/2	19-13/16	20-1/2	9-7/8	6-9/16	18.51	18.80



# FILTROS EN "Y"



## Elementos de Repuesto

NO.	COMPONENTE	CAN.	MATERIAL
1	Cuerpo <sup>1</sup> (ZOC/RE/BRIDA/UNIÓN)	1	PVC/PVC TRANSP/CPVC
2	Anillo Soporte de la Rejilla	1	PVC/CPVC
3	Rejilla	1	PVC/CPVC/AI 316
4	Carcasa Soporte de la Rejilla	1	PVC/CPVC
5	O-Ring de la Carcasa	1	EPDM/ITON®
6	Tuerca del Casquete	1	PVC/CPVC
7	Anillo de Seguridad	1	PP
8	O-Ring del Tapón	1	EPDM/ITON®
9	Tapón	1	PVC/CPVC
10	O-Ring de Unión	2	EPDM/ITON®
11	Conexión Final Cementar	2	PVC/CPVC
12	Conexión Final Roscar SR	2	PVC/CPVC

1- El Cuerpo con Fipt-RE Incluye: Cuerpo (1), Adaptadores de Espiga (2), Collarines AI (2)  
 - El Cuerpo de Brida Incluye: Cuerpo (1), Ejes para Espiga (2), Anillos de Brida (2)  
 - El Cuerpo de Unión Incluye: Cuerpo (1), Puntales de Espiga (2), Tuercas (2)

## Rango de Presión Temperatura

Temperatura Operativa del Sistema °F (°C)		100 (38)	110 (43)	120 (49)	130 (54)	140 (60)	150 (66)	160 (71)	170 (77)	180 (82)	190 (88)	200 (93)	210 (99)
Valor Nominal de Presión del Filtro psi (Mpa)	PVC	150 (1.03)	135 (.93)	110 (.76)	75 (.52)	50 (.34)	-0- (-0-)	-0- (-0-)	-0- (-0-)	-0- (-0-)	-0- (-0-)	-0- (-0-)	-0- (-0-)
	CPVC	150 (1.03)	140 (.97)	130 (.90)	120 (.83)	110 (.76)	100 (.70)	90 (.62)	80 (.55)	70 (.48)	60 (.41)	50 (.34)	-0- (-0-)

## Dimensión del Macho Roscado del Tapón de Drenaje

Dimensión Filtro en "Y"	Dimensión del Macho (NPT)
1/2	1/4 - 18
3/4	1/4 - 18
1	3/8 - 18
1-1/4	1/2 - 14
1-1/2	1 - 11 - 1/2
2	1 - 11 - 1/2
3	1 - 11 - 1/2
4	1 - 11 - 1/2

## Valores Cv Filtro en "Y"

Medida Nominal	Malla del Filtro Plástico			
	8	12	20	30
1/2	5.5	5.4	5.3	5.2
3/4	8.2	7.8	7.5	7.2
1	14.3	13.9	13.6	13.3
1-1/4	33.6	32.9	29.4	25.4
1-1/2	43.8	41.6	33.0	32.1
2	50.6	50.0	49.6	48.8
3	75.2	74.6	74.0	73.4
4	169.5	169.0	168.8	168.0

Galones por minuto a una caída de presión de 1 psi.  
 Los Filtros Plásticos son rejillas de PVC o CPVC perforadas.  
 La normal es la malla.