

PROTECTORES PARA MANOMETROS



El Manómetro opcional mostrado no viene incluido con la unidad básica

Selección del Protector Manómetro. Vista General

Dimensión Conducto de Admisión (pul.)	Números de las Piezas de PVC ^{1,2,3}		
	Diafragma		
	PTFE	EPDM	Viton®
1/4	G0004-002	G0002-002	G0003-002
1/2	G0004-005	G0002-005	G0003-005

1: Solamente Protectores Manométricos. Póngase en contacto con Spears® para las unidades combinadas Manométricas pre-cargadas y Protectores Manómetros Unidades combinadas de Protectores Manométricos.

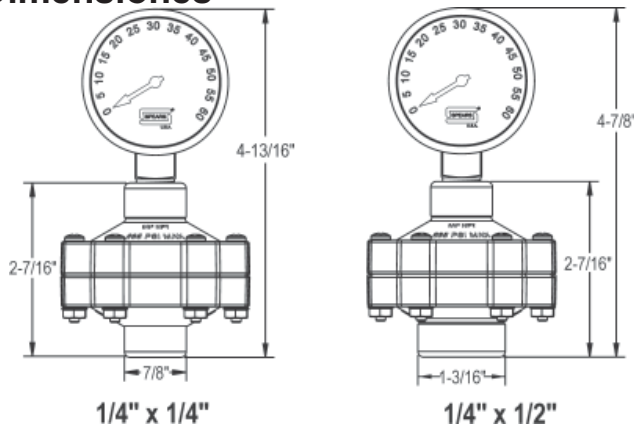
2: Para CPVC, adicione la letra "C" al número de la pieza (ej.: G0004-002C)

3: Para PP, adicione la letra "P" al número de la pieza (ej.: G0004-002P)

Información General acerca de la Instalación

El Protector Manómetro y el manómetro deben estar completamente cargados con un líquido apropiado, tal como glicerina o agua destilada, en el borde del manómetro del diafragma para transmitir de forma precisa la presión o el vacío del sistema. Siga las instrucciones del paquete para un llenado e instalación apropiadas. Las unidades de Monómetro y los Protectores de Manómetros instalados de fábrica están pre-cargadas. (Contacte al Servicio Técnico de Spears® para obtener información adicional). Mientras que los diafragmas de PTFE poseen generalmente un rango extenso de resistencia química, los diafragmas elastoméricos de genuine Viton® o EPDM son más sensitivos y podrían ser utilizados en aplicaciones a baja presión (ej.: 0-15 psi) y al vacío.

Dimensiones



Características – PVC, CPVC y PP

Los Protectores de Manómetros aíslan la presión en el proceso o el vacío de medios corrosivos u otros potencialmente perjudiciales en el proceso, mediante la utilización de un diafragma delgado elaborado en PTFE Viton® (estándar), o EPDM. Esta membrana flexible transmite de forma precisa la presión del sistema a la cámara de conexión del manómetro al momento de acoplarse adecuadamente con el manómetro y el llenado del líquido. Construcción en PVC, CPVC o Polipropileno, disponibles con conexiones de 1/2" x 1/4" o 1/4" x 1/4" entrada x salida NPT.

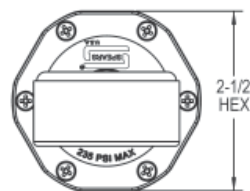
- Disponibles con Diafragma de PTFE (Estándar), genuine Viton® o EPDM
- Broches de Acero Inoxidable Tipo 316
- Toma para Manómetro de 1/4" NPT con Sello de Junta Tórica - No Requiere de Sellador de Roscas.
- Conducto para Admisión de Presión Caracterizado por una Rosca Plástica Hembra de Refuerzo Especial (RE) de 1/4" o 1/2" NPT Patentada por Spears® - Apropiada para Conexión Roscada Macho NPT Plástico o Metálica
- Estimada a una Presión de 235 psi @ 73°F, 16 Bar @ 22°C y Servicio al Vacío Completo
- Montaje en Cualquier Posición

Nota: las temperaturas de servicio elevadas requieren de una reducción de las presiones nominales del sistema.

Manómetro y Protector Manométrico Pre-cargados de Fábrica Opcionales

Tipo de Manómetro	Rango Disponible	Dial	Conexión	Carcasa
Presión	0-15 psi	Marcas en negro sobre superficie blanca, dial en negro.	Montante Inferior de Latón en 1/4 NPT	Carcasa de Acero con acabados de esmalte Epoxi
	0-30 psi			
	0-60 psi			
	0-100 psi			
	0-160 psi			
	0-200 psi			
0-300 psi				
al Vacío	0-30 pul-Hg			

Vista Superior



El Manómetro opcional mostrado no viene incluido con la unidad básica